

機械選択情報 Machinery Sale Information



CMC CO., LTD

<TEL・FAX> (81) 277-46-9165 / (81) 277-46-9166

<E-Mail> cmcmac@cmcmachinery.co.jp

Date:2021.Dec.01



Listing No.21406

KOMATSU	Wheel Loader Hydraulic Construction	WA270-5 < 6VB41-G / K3899 >	2003
---------	--	--------------------------------	------

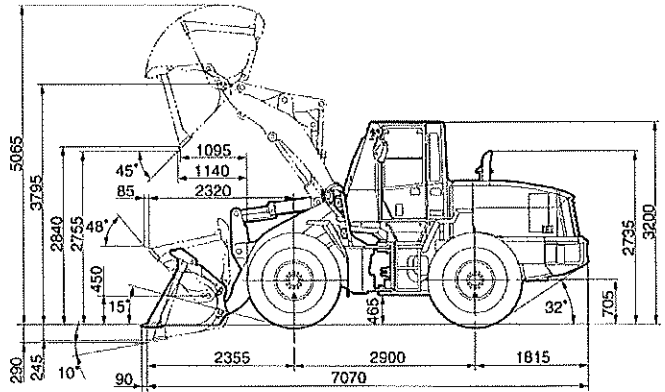
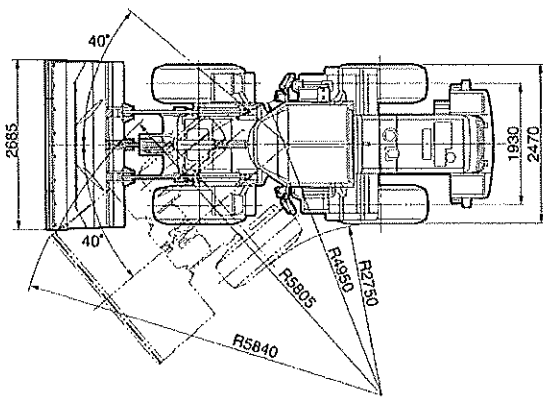
■ MAIN SPECIFICATION ■

運転質量 (kg)	❖ 11,160
定格出力 (kW/PS)	❖ 101/137
パケット容量 (m <sup>3</sup> )	❖ 2.5m <sup>3</sup>
全長 (mm)	❖ 7,160
全高 (mm)	❖ 3,200
エンジン名称/製造番号	❖ 6VB41-G / K3899
定格出力/回転数 (kW(PS)/RPM)	❖ 101 / 2,000
燃料タンク (軽油/L)	❖ 184
エンジン潤滑油(L)	❖ 20
移動時間 (h)	❖ 10,423

<< Contact Us >>



外形図 (単位:mm)



仕様 WA270-5

運転質量	11160kg	
定格出力	101kW (137PS)	
バケット容量 ルーズマテリアル (BOC付) 標準	2.5m³	
タイヤサイズ	20.5-25-12PR (ロック)	
性能	走行速度 1速 前後進共	0~4.0 (13.0) km/h
	2速 前後進共	0~13.0 km/h
	3速 前後進共	0~18.0 km/h
	4速 前後進共	0~38.0 km/h
	最大けん引力 (前進時)	98kN (10000kgf)
	最大登坂能力	25°
	アーティキュレート角度	40°
	最小回転半径 (最外輪中心)	4950mm
	最大掘起力 バケットシリンダ	104kN (10590kgf)
	バケット上昇時間	6.3sec
下降時間	3.6sec	
ダンプ時間	1.7sec	

寸法	全長	7160mm
	全幅 (バケット幅)	2685mm
	全高	3200mm
	ダンピングクリアランス (45°前傾BOC先端まで)	2755mm
エンジン	名称	コマツSAA6D102E-2-A
	形式	4サイクル直噴式、ターボ、アフタクール付
	定格出力/定格回転速度	101kW (137PS)/2000rpm
	総行程容積 (総排気量)	5.88 ℓ (5880cc)
伝送装置	走行駆動方式	HST (無段変速)
	トランスファ形式	平歯車常時かみあい式多輪遊星複合
	足ブレーキ形式	油圧式4輪制動密閉湿式ディスク
	駐車ブレーキ形式	HST出力軸制動湿式ディスク
燃料消費量	燃料タンク容量	184 ℓ
	エンジン潤滑油 (交換量)	20 (19.5) ℓ

単位は、国際単位系によるSI単位表示。〔 〕内の非SI単位は参考値です。

※4.0~13.0km/hの範囲で走行速度調整可能

主要バケットの種類

バケット容量	対象物比重 (kg/m³)	用途
2.7m³	1000-1400	ライトマテリアルバケット・BOC付—雪、飼料などの軽量な対象物の積込作業
2.5m³	1200-1600	ルーズマテリアルバケット・BOC付—40mm以下の砕石、砂利、砂など小さな粒状の製品積込作業、刃先を伸ばし荷切り性を向上
2.3m³	1400-1800	ストックパイルバケット・BOC付—製品積込やロードアンドキャリー作業
1.9m³	1600-2000	エクスカベータリングバケット・BOC付—原石の積込やロードアンドキャリー作業
1.8m³	1800-2200	エクスカベータリングバケット・ツース付—原石の積込やロードアンドキャリー作業、捨石等の作業

- 本機は改良のため、予告なく変更することがありますので、ご了承ください。
- 掲載写真は一部販売と異なる場合があります。また、カタログ用にボースをつけて撮影したものであり、安全のために、実際にはこのような状態で機械を放置しないようご注意ください。
- 本機をご利用される際の注意事項の詳細は取扱説明書をご覧ください。
- 機体質量3トン以上の建設機械の運転には「車両系建設機械運転技能講習修了証」の取得が必要です。コマツでは車両講習を実施しておりますのでご利用ください。

●お問い合わせは

**KOMATSU**

コマツ  
営業本部 TEL. 03-5561-3439  
商品企画室 TEL. 03-5561-4346  
〒107-8414 東京都港区赤坂2-3-6  
URL <http://www.komatsu.co.jp>

■オペレータの養成・資格修得 (大型特殊・車両系建設機械運転等) のご相談はコマツの教育センター、コマツ教育所

北海道センタ TEL. 011-377-3866	津洋センタ TEL. 0761-44-3930
群馬センタ TEL. 027-350-5356	愛知センタ TEL. 0586-26-4111
埼玉センタ TEL. 042-953-4430	京都センタ TEL. 075-924-3050
東京センタ TEL. 042-532-7555	奈良センタ TEL. 0743-68-3333
神奈川センタ TEL. 044-287-2071	中国四国センタ TEL. 086-281-2804
東北研修所 TEL. 022-236-3503	愛媛センタ TEL. 0897-58-6631
静岡センタ TEL. 054-262-0005	九州センタ TEL. 092-935-4131