

Listing No.24173
AIDA

Transfer System
Press Machine

NC2-2500 (2) E
(With Blank Feeder Set)

2004 / Jan
< No.*****-1643 >

■ MAIN SPECIFICATIONS ■

トランスファプレスプレス	Transfer Press Machine	NC2-2500 (2) E
圧力能力	Capacity (ton)	2500kN (250)
ストローク長さ	Stroke Length (mm)	280
ストローク数	Stroke Per Minute (spm)	20~35
ダイハイト	Die Height (mm)	550
スライド調節量	Slide Adjustment (mm)	120
スライド寸法	Slide Area (L.RxF.B) (mm)	2100 x 700
ボルスタ寸法	Bolster Area (L.RxF.B) (mm)	2700 x 920
ブランクフィーダセット	Blank Feeder Set	t0.6~3.6 φ120~400
ダイクッション装置付	With Die cushion	CA180
機械重量	Machine Weight (Kg)	37,000

<< 機械仕様等については現物優先となります >>

<< Regarding machine specifications, etc., priority will given to the actual product >>



危険の防止措置 プレス機械： 貴社にて安全対策を実施するまで使用不可

材料供給装置，製品取出装置，その他周辺装置：
貴社にて安全対策を実施するまで使用不可

仕様 標準（B仕様編参照）
その他の仕様はB仕様編を参照して下さい。）

連続仕事量	38,620 J
メインモータ	37 kW

オプション一覧表

・下記が、貴社納入機に装備されているオプションです。

- 1 光線式安全装置
- 2 アンカボルト
- 3 連続運転
- 4 型冷却装置
- 5 フライホイールブレーキ
- 6 作業照明灯
- 7 メインモータ逆転装置
- 8 停止位置切替
- 9 自動化装置
- 10 上型クランプ【パスカル製】
- 11 下型クランプ【パスカル製】
- 12 油圧式ダイリフタ【アイダ製】
- 13 トランスファフィーダ
- 14 ディスタックフィーダ
- 15 シリンダ式ダイクッション
- 16 SPM表示計
- 17 フィードモニター

型式	製造番号	お問い合わせの際は、この製造番号をお知らせください。 本機の製造年月は、仕様銘板に記載しています。
NC2-2500 (2) E	-1643	

弊社管理欄（共用の場合、代表 CG. No. で処理し、他は CG 図面表コメント欄に記入する。）

GENL. DATE SIGN CUSTOMER
DWG. 04-01
LIST
USE: 確定項目



CG. No.

-1643

AIDA ENGINEERING LTD.

1.仕様

1.1 プレス機械標準仕様

特殊仕様については、表紙の次のページに記載しています。

送り装置、例えばトランスファフィーダなどが付属する場合は、下記の仕様がトランスファフィーダの仕様により制限されます。

※(1NL)E, (2NL)E型の仕様は、E保全編 1 2. 図面関係(223 ページ)の「GENERAL VIEW」を参照下さい。

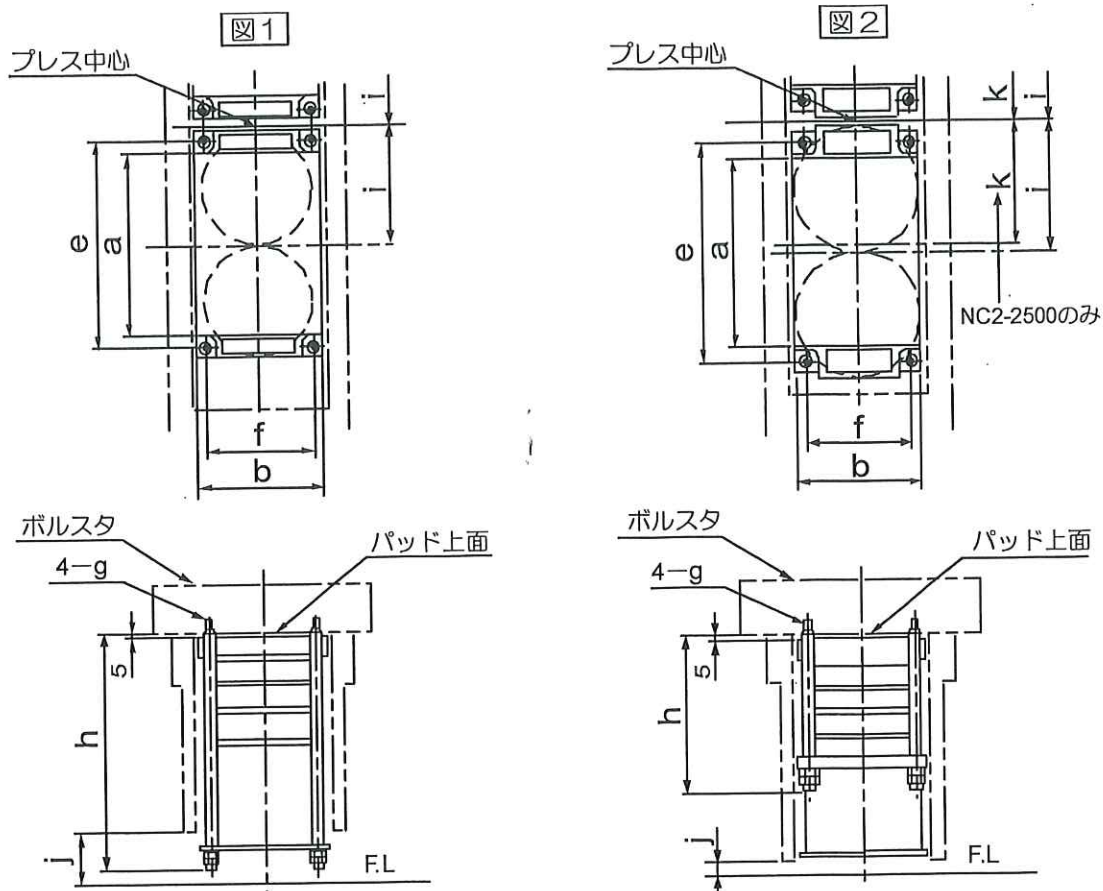
型 式	NC2-1100		NC2-1600		NC2-2000		NC2-2500	
	(1)E	(2)E	(1)E	(2)E	(1)E	(2)E	(1)E	(2)E
加圧能力 (kN)	1100	1100	1600	1600	2000	2000	2500	2500
能力発生位置 (下死点上) (mm)	5	5	6	6	7	7	7	7
ストローク長さ (mm)	110	180	130	200	150	250	170	280
無負荷連続ストローク数 (spm)	50 ~ 100	35 ~ 65	40 ~ 85	30 ~ 55	35 ~ 70	25 ~ 45	25 ~ 55	20 ~ 35
ダイハイト (1) (mm)	350	400	400	450	450	500	450	550
スライド調節量 (mm)	90	90	100	100	110	110	120	120
連続作業エネルギー (最高 spm にて) (J)	4270	6500	6830	10450	12090	18490	20840	31740
供給空気圧 (MPa)	0.5	0.5	0.5	0.5	0.5	0.5	0.5	0.5
周囲温度 (°C)	5 ~ 40	5 ~ 40	5 ~ 40	5 ~ 40	5 ~ 40	5 ~ 40	5 ~ 40	5 ~ 40
メインモータ (kWxP)	11 x 4	11 x 4	15 x 4	15 x 4	22 x 4	22 x 4	30 x 4	30 x 4
最大上型懸垂質量 (kg)	550	550	800	800	1200	1200	1650	1650

注 (1)：ダイハイトとは、スライド調節上限、スライド下死点における、スライド下面からボルスタ上面までの距離をいいます。

B 仕様編 1.仕様

1.2 ダイクッション仕様 (オプション)

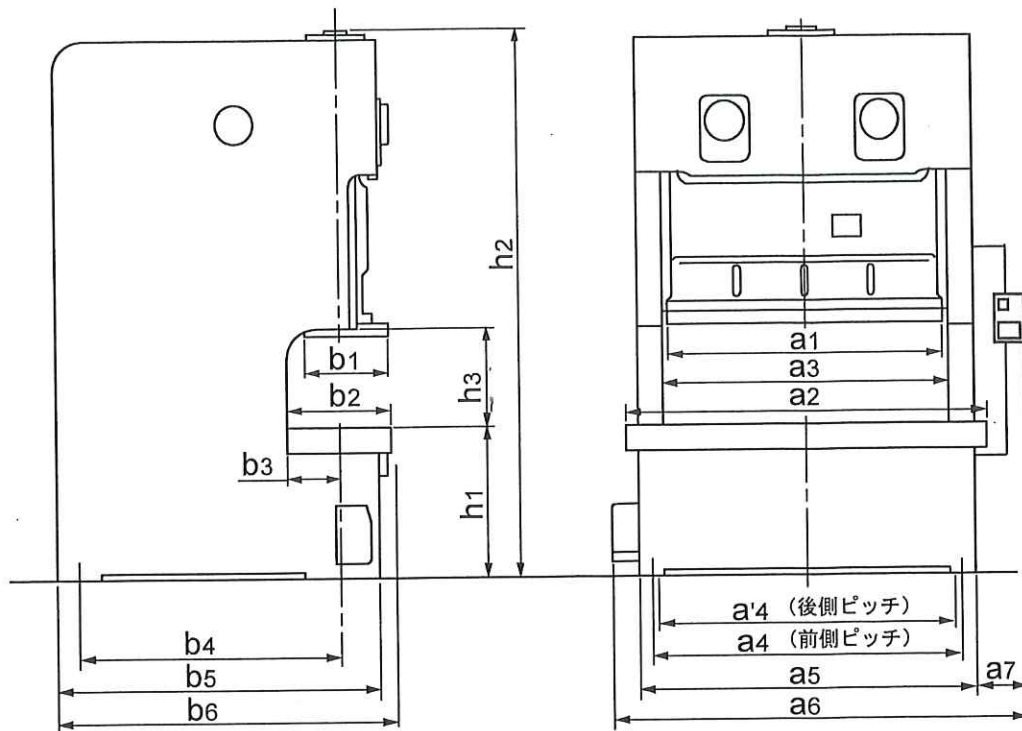
1.2.1 ベローズ形ダイクッション



プレス型式	NC2-1100	NC2-1600	NC2-2000	NC2-2500
図 No.	図 1	図 2	図 2	図 2
ダイクッション型式	NCYD-11-1	NCYD-16-1	NCYD-20-1	NCYD-25-1
能力 (0.5MPa にて) (kN)	45 x 2	70 x 2	96 x 2	125 x 2
ストローク長さ (mm)	80	80	100	110
パッド径	a (mm)	480	560	720
	b (mm)	340	370	470
取付ボルト	e (mm)	535	650	820
	f (mm)	280	300	390
	g	M24	M30	M36
	h (mm)	705	458	516
取付ピッチ	i (mm)	300	375	460
高さ	j (mm)	140	40	40
ベローズ径 (mm) - 山数	240 - 4	300 - 4	350 - 4	400 - 4
パッド中心	k (mm)	-	-	450

4.全体の寸法

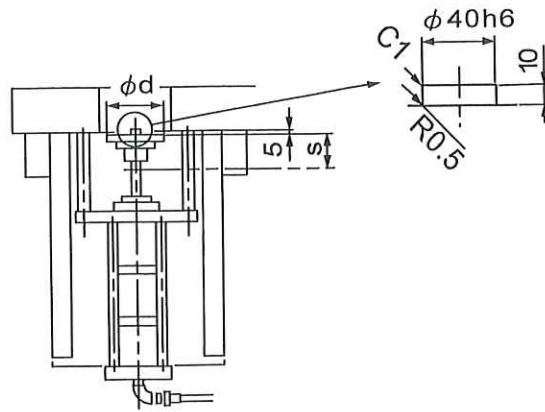
標準仕様での概略寸法です。お客様御要求により変更となる場合があります。



※(1NL)E, (2NL)E型の仕様は、E保全編 1 2. 図面関係(223 ページ)の「GENERAL VIEW」を参照下さい。
単位 (mm)

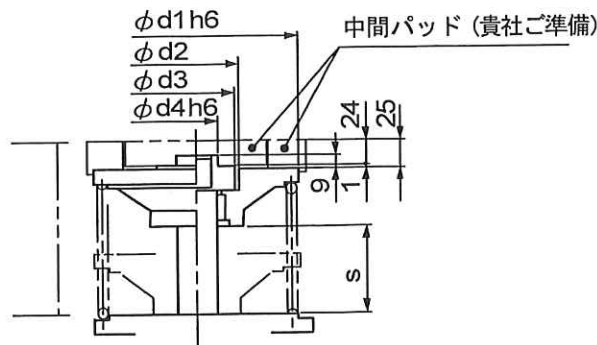
型 式	NC2-1100		NC2-1600		NC2-2000		NC2-2500			
	(1)E	(2)E	(1)E	(2)E	(1)E	(2)E	(1)E	(2)E		
スライド寸法 a1xb1	1360x520	1360x520	1500x580	1500x580	1850x650	1850x650	2100x700	2100x700		
ボルスタ寸法 a2xb2	1880x520	1880x680	2040x600	2040x760	2420x680	2420x840	2700x760	2700x920		
ボルスタ厚さ	155	155	165	165	170	170	180	180		
フレームギャップ b3xh3	270x310	350x630	310x350	390x700	350x390	430x800	390x380	470x880		
フレーム内側寸法 a3	1460	1460	1590	1590	1920	1920	2190	2190		
床上ボルスタ上面高さ h1	900	900	900	900	1000	1000	1100	1100		
概略寸法	総高さ h2	2950	3035	3175	3260	3625	3725	3980	4135	
	基礎ボルト位置	a4, a'4	1570, 1470	1570, 1470	1730, 1630	1730, 1630	2080, 1980	2080, 1980	2370, 2270	2370, 2270
		b4	1235	1315	1455	1535	1770	1770	1970	2050
	据付寸法 a5xb5	1750x1555	1750x1680	1910x1815	1910x1925	2260x2175	2260x2225	2550x2405	2550x2525	
	最大寸法 a6xb6	2200x1620	2200x1780	2360x1880	2360x2040	2750x2260	2890x2340	3040x2500	3180x2660	
	操作盤寸法 a7	285	285	285	285	285	425	285	425	
ベッド穴寸法(左右 x 前後)	1470x260	1470x350	1590x320	1590x380	1920x360	1920x460	2190x400	2190x480		
概略機械質量	12t	12t	19t	19t	27t	27t	35t	35t		

1.2.2 シリンダ式ダイクッション



ダイクッション型式	CA-120	CA-150	CA-180	CA-200	CA-230	CA-260	CA-300	CA-350	
能力 (kN) (0.5MPaにて)	1段	4	6	10	12	15	20	29	39
	2段	8	12	20	24	31	39	57	78
	3段	12	18	30	36	47	59	86	117
	4段	16	24	40	48	63	79	115	156
	5段	20	30	50	60	79	99	144	195
ストローク長さ s (mm)	50 ~ 100	60 ~ 110	60 ~ 120	60 ~ 130	80 ~ 130	80 ~ 140	100 ~ 150	100 ~ 150	
パッド径 d (mm)	110	140	170	190	220	250	290	340	

1.2.3 二重ダイクッション

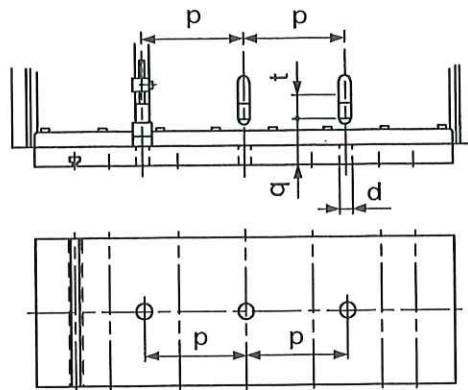


ダイクッション型式	CA2-120	CA2-150	CA2-180	CA2-200	CA2-230	CA2-260	CA2-300	CA2-350
リフト能力 (N)	80	100	150	150	200	250	250	250
ストローク長さ s (mm)	60 ~ 100	60 ~ 110	60 ~ 120	60 ~ 130	80 ~ 130	90 ~ 140	100 ~ 150	90 ~ 150
パッド径	d1 (mm)	100	130	160	180	210	270	310
	d2 (mm)	60	70	80	80	80	100	100
	d3 (mm)	58	68	78	78	78	98	98
	d4 (mm)	40	40	40	40	40	50	55
リフト質量 (kg)	1.4	2.2	3.4	4.7	6.3	7.6	11.7	14.9

B 仕様編 1.仕様

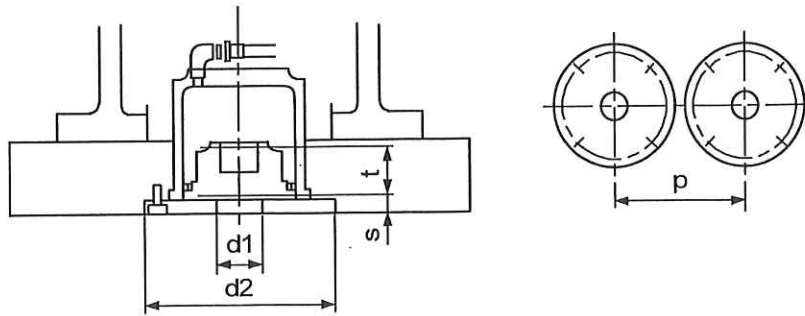
1.3 ノックアウト仕様 (オプション)

1.3.1 突当て式ノックアウト



プレス型式	NC2-1100 NCS-1100	NC2-1600 NCS-1600	NC2-2000 NCS-2000	NC2-2500 NCS-2500
能力 (kN)	22x3	30x3	40x3	50x3
ストローク長さ t (mm)	65	70	90	95
ピッチ p (mm)	300	375	450	450
バー下面までの距離 q (mm)	175	185	195	205
穴径 d (mm)	型取付寸法図による			

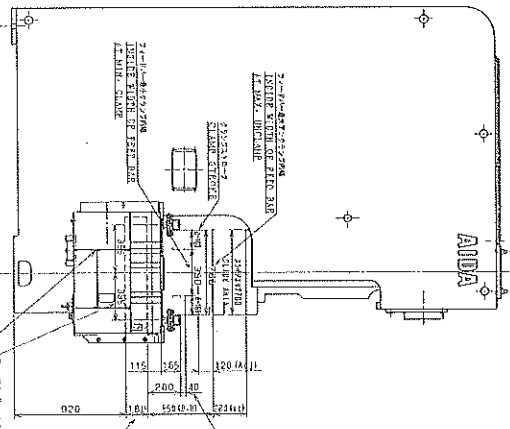
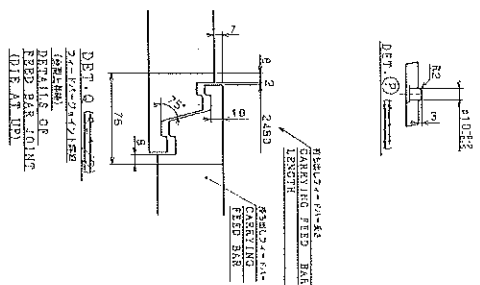
1.3.2 常圧式ノックアウト



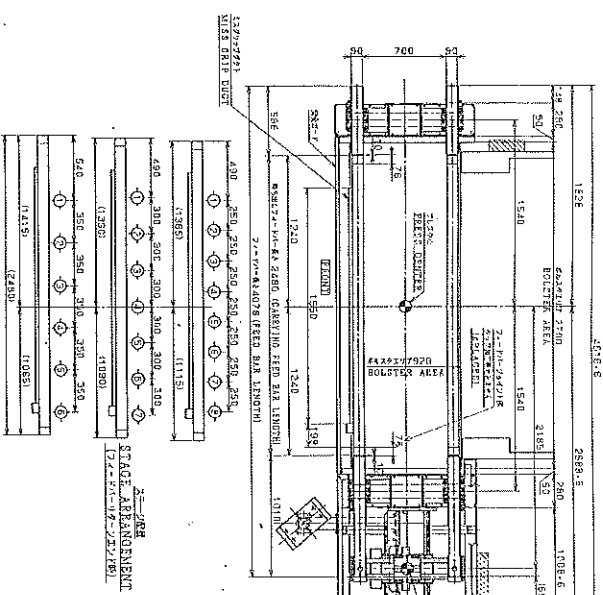
ノックアウト型式	KA-120	KA-150	KA-180	KA-200	KA-230	KA-260
能力 (N)	1550	2500	3900	5600	8800	10000
ストローク長さ t (mm)	60	60	70	70	85	90
ピストン位置 s (mm)	20	20	20	20	20	20
シャンク穴径 d1 (mm)	40	40	40	50	50	50
取付板 d2 (mm)	110	135	165	185	215	245
最小取付ピッチ p (mm)	120	150	180	200	230	260

プレス機械名		NC2-2500(2)E		(TCS)	
管理 No,	P-1064	使用空気圧	0.5	Mpa	
プレス製造メーカー	アイダエンジニアリング	自動化	エア-コンセント		
製造番号	10525-1643(2004,1)	ブランク送り装置			
能力 (KN)	2500	型式	デイスタックフィーダー TCS-40-35/76		
能力発生位置	7	製造番号	12300-6122		
ストローク長さ	280	ブランク材寸法	10.6~3.6 φ120~400 最小φ105、最大350×350		
ストローク数 2次元	22~35spm	マガジン数/積載量	数 2 / 積載 500 mm		
3次元	20~35spm	マガジン交換移動量	900 mm		
ダイハイト	550 mm	ダイクッション装置			
スライド調整長さ	120 mm	No	使用エア-圧	圧力能力	ストローク長さ
スライド面積	2100×700 mm	1	5 Kg/cm ²	8 ton	120 mm
ボルスタ面積	2700×920 mm	2	5 Kg/cm ²	4.7 ton	120 mm
ステージ数		3	5 Kg/cm ²	4.7 ton	120 mm
フィードストローク	0~400mm 250mm/8ST 300mm/7ST	4	5 Kg/cm ²	4.7 ton	120 mm
	0~400mm 350mm/6ST 400mm/5ST	5	5 Kg/cm ²	4.7 ton	120 mm
クランプストローク	0~175 mm	パッド寸法		フィードストローク=コル MAX φ280	
リフトストローク	0~60 mm	上型重量		1650 Kg	
フィードバー内幅	最小350mm 最大700mm	金型総重量			
フィードバー寸法	h 65×w 90 mm	材送り装置			
パスライン	280 mm	製造メーカー	-----		
	ボルスタ上面ヨリフィードバー上面	送り方法	-----		
ロックアウト装置	-----	送りストローク	-----		
	-----	送り材寸法	-----		
メインモーター	37kw×4P 200v	送り線高さ	-----		

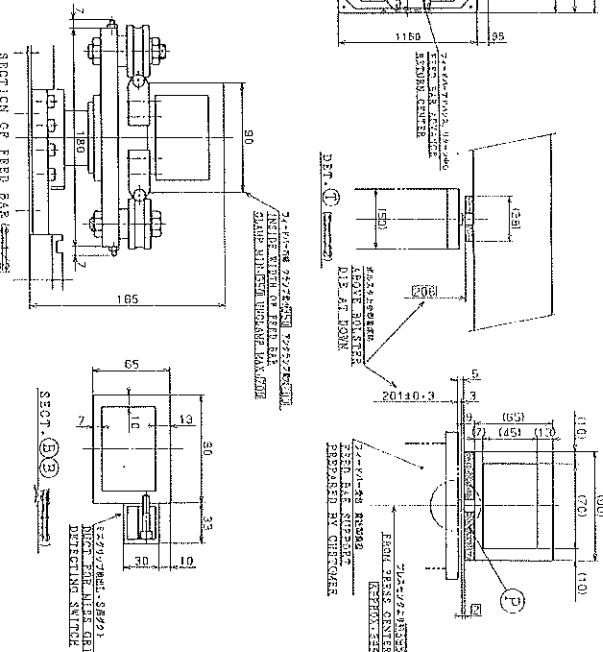
プレス重量=約35t+2t



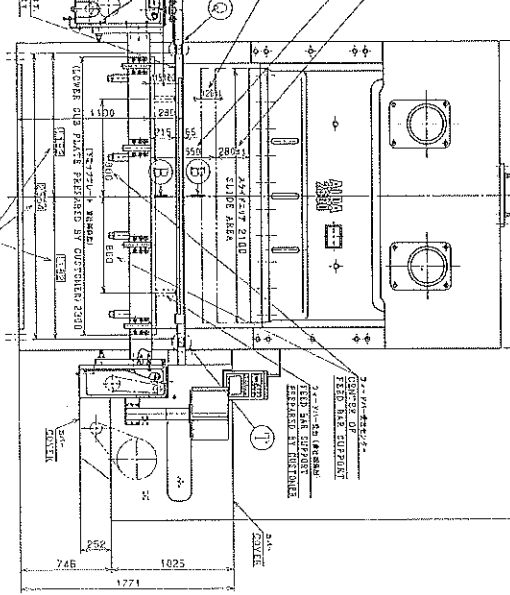
1. HARVESTER HEAD
 2. FEED BAR JOINT
 3. FEED BAR
 4. FEED BAR JOINT
 5. FEED BAR JOINT



1. HARVESTER HEAD
 2. FEED BAR JOINT
 3. FEED BAR
 4. FEED BAR JOINT
 5. FEED BAR JOINT



NO.	DESCRIPTION	QTY.	UNIT
1	HARVESTER HEAD	1	P.C.
2	FEED BAR JOINT	2	P.C.
3	FEED BAR	2	P.C.
4	FEED BAR JOINT	2	P.C.
5	FEED BAR JOINT	2	P.C.



1. HARVESTER HEAD
 2. FEED BAR JOINT
 3. FEED BAR
 4. FEED BAR JOINT
 5. FEED BAR JOINT

AIDA ENGINEERS, INC. LTD.
 139-01625
 7-28201