

機械選択情報 Machinery Sale Information

Date:2022.Dec.12



CMC CO., LTD

<TEL・FAX> (81) 277-46-9165 / (81) 277-46-9166

<E-Mail> cmcmac@cmcmachinery.co.jp



Listing No.22237-5

OKUMA	Double Cloumn Machining Center	MCV-16A (16x20) < OSP-5000M >	1990 / Nov < No.xxxxx >
-------	-----------------------------------	----------------------------------	----------------------------

■ MAIN SPECIFICATION ■

<ul style="list-style-type: none"> <li>❖ 門型マシニングセンター</li> <li>❖ 門幅:1650 x T1200 x 2100 x 6000kg</li> <li>❖ 移動量: X2000/Y1600/Z400/W185</li> <li>❖ 主軸回転数:2000 RPM</li> <li>❖ ATC24 / BT50</li> </ul>	<ul style="list-style-type: none"> <li>❖ Double Cloumn Machining Center</li> <li>❖ Table Size: 1650 x 1200 x 2100 x 6000kg</li> <li>❖ S: X2000 / Y1600 / Z400 / W185</li> <li>❖ Spindle Speed : 2000RPM</li> <li>❖ ATC24 / BT50</li> </ul>
<ul style="list-style-type: none"> <li>❖ 機械重量:19,500kg</li> </ul>	<ul style="list-style-type: none"> <li>❖ Machine Weight: 19,500kg</li> </ul>

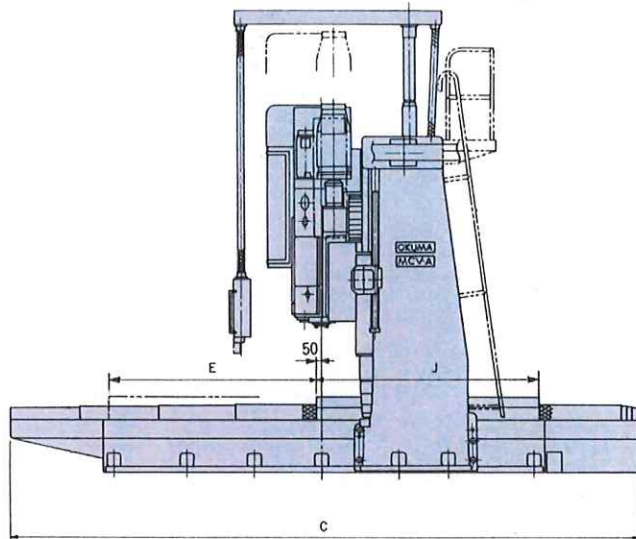
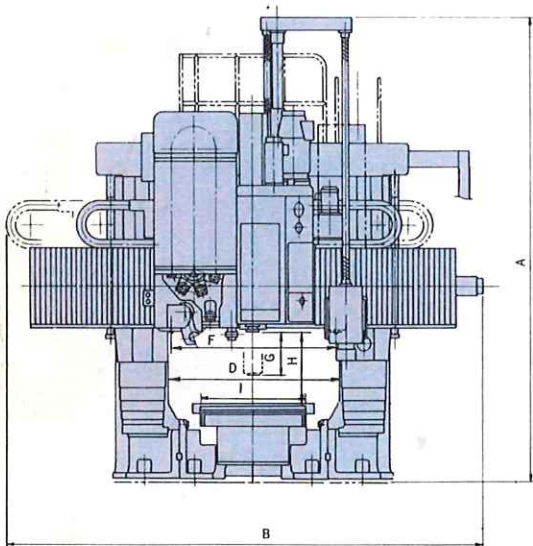
※注記

<< 機械仕様等については現物優先となります >>  
<< Regarding machine specifications, etc., priority will given to the actual product >>



# MCV-A

## ■仕様図



(図はMCV-A)

### 機械仕様

機種 呼称	MCV-A				MDB-A		図中諸元
	16×20	16×30	20×30	20×40			
能力	有効門幅	mm			2,050		D
	テーブル上面～主軸端	mm			0~1,500		H
テーブル	テーブル移動量(X軸)	mm			3,000	4,000	E
	作業面の大きさ(幅×長さ)	mm×mm	1,200×2,100	1,200×3,100	1,500×3,100	1,500×4,100	I×J
主軸	最大積載質量	kg			10,000	12,000	
	主軸の直径	mm			100		
クイル	テーパ穴				NT50		
	回転速度	min <sup>-1</sup> {rpm}			50~4,500		2,000
主軸頭	直径	mm			185		
	移動量(Z軸)	mm			400		G
横けた	移動量(Y軸)	mm			2,000		F
	移動量	mm			1,150		
ATC	工具収納数	本			24		
	早送り速度	X軸	mm/min			15,000	
Y軸		mm/min			15,000		
Z軸		mm/min			7,500		
切削送り速度		mm/min			1~4,000		
主軸用電動機		kW			18.5(VAC)		
機械の大きさ	機械の高さ	mm			4,350		A
	所要床面の大きさ(本機のみ)	MCV-A	4,650×6,000	4,650×8,000	4,970×8,100	4,970×10,100	B×C
	MDB-A	4,200×6,000	4,200×8,000	4,600×8,100	4,600×10,100		
機械質量(本機のみ)	MCV-A	19,500	25,500	31,500	35,500		
MDB-A	18,500	24,500	30,500	34,500			



## オークマ株式会社

本社・大口工場 / 〒480-01 愛知県丹羽郡大口町下小口5-25-1  
 ☎ 0587(95)7823 FAX 0587(95)4091(営業部)  
 可児工場 / 〒509-02 岐阜県可児市下切姫ヶ丘2  
 ☎ 0574(63)5620 FAX 0574(63)5625

東京支店 / 〒100 東京都千代田区丸の内1-2-1(東京海上ビルディング新館11階)  
 TEL 03(3213)4611 FAX 03(3213)4655

大阪支店 / 〒564 大阪府吹田市南吹田5-13-25  
 TEL 06(339)9081 FAX 06(339)9099

名古屋支店 / 〒462 名古屋市北区辻町1-32  
 TEL 052(915)5611 FAX 052(914)9439

山形営業所 TEL 0236(25)8639	仙台営業所 TEL 022(288)9100
郡山営業所 TEL 0240(46)7853	日立営業所 TEL 0294(35)1128
新潟営業所 TEL 025(240)1221	大田営業所 TEL 0276(31)6721
大宮営業所 TEL 048(684)9861	白野出張所 TEL 0425(87)3773
川崎営業所 TEL 044(289)4761	厚木営業所 TEL 0462(25)1777
三輪営業所 TEL 0589(87)8259	
京浜営業所 TEL 075(645)2171	南大阪営業所 TEL 0722(23)8522
明石営業所 TEL 078(928)1782	岡山営業所 TEL 086(24)0200
広島営業所 TEL 082(874)7771	高松営業所 TEL 0878(68)2530
九州営業所 TEL 092(572)5211	
静岡営業所 TEL 054(284)7785	浜松営業所 TEL 053(464)2911
三河営業所 TEL 0566(77)5211	長野営業所 TEL 0269(24)0381
金沢営業所 TEL 0762(49)6632	諏訪出張所 TEL 0266(52)3310

●機械の改良にとまひない、お断りなく仕様などを変更させていただくこともあります。

Pub. No. MCV-A-OMF-①-1,000 (Jun. 1993)