

機械選択情報 Machinery Sale Information



CMC CO., LTD

<TEL・FAX> (81) 277-46-9165 / (81) 277-46-9166

<E-Mail> cmcmac@cmcmachinery.co.jp

Date:2022.Oct.21



Listing No.22278

KOMATSU	Power Press < S >	OBS60-3 (Non DC)	1988 / Dec < xxxxx >
■ MAIN SPECIFICATION ■			
❑ パワープレス		❑ Power Press	
❑ 圧力能力:60 ton		❑ Capacity : 60 ton	
❑ ストローク長さ:120mm/ストローク数:42~85 SPM		❑ Slide Stroke: 120mm / 42~85 SPM	
❑ ダイハイト:300mm		❑ Die Height : 300mm	
❑ スライド調整:70mm		❑ Slide Dimensions : 70mm	
❑ ボルスター寸法:900 x 550 x 130		❑ Bolster Dimensions: 900 x 550 x 130	
❑ スライド寸法:500 x 400		❑ Slide Dimensions: 500x 400	
❑ シャンク穴径:Φ50.5		❑ Shank Hole Dia: Φ50.5	
❑ 主電動機:5.5kw x 4P		❑ Main Motor: 5.5kw x 4P	
❑ 機械重量:8,000kg		❑ Machine Weight: 8,000kg	
<< 機械仕様等については現物優先となります >>			
<< Regarding machine specifications, etc., priority will be given to the actual product >>			
			
			

■主要仕様 Main Specs

機種 Model	OBS35-3			OBS45-3			OBS60-3			OBS80-6			OBS110-6		OBS150-6		OBS200-6		
仕様 Type	S	H	L	S	H	L	S	H	L	S	H	L	S	L	S	L	S	L	
フレーム形状 Frame	Cフレーム / C Frame																		
加圧能力 Capacity	kN 350			450			600			800			1100		1500		2000		
能力発生位置 Capacity Limit	mm	12	6	5	11	6.5	7	7.5	3	5.5	5			5		6		6	
ストローク長さ Slide Stroke	mm	80	40	130	100	50	140	120	90	160	130	100	180	150	200	200	250	250	300
最大ストローク数 Max SPM	min ⁻¹	60~120	120~240	50~100	50~100	100~200	50~100	42~85	75~150	42~85	37~75	55~110	37~75	32~65		27~55		25~50	
ダイハイト Die Height	mm	210	210	290	250	250	300	300	300	350	320	300	350	350	380	420	450	450	480
スライド調節量 Slide Adjustment	mm	55			60			70			80			100		100		120	
スライド寸法 Slide	左右 L-R	mm 350			400			500			550			620		700		850	
	前後 F-B	mm 300			350			400			450			530		550		650	
シャンク穴径 Shank Hole Diameter	mm	φ38.5			φ50.5			φ50.5			φ50.5			φ50.5		φ50.5		φ50.5	
ボルスタ寸法 Bolster	左右 L-R	mm 700			800			900			1000			1100		1250		1450	
	前後 F-B	mm 400			450			550			600	460	600	680		760		840	
	厚さ Thickness	mm 86			110			130			140			150		165		190	
許容上型質量 Allowable Upper Die Weight	kg	50			80			130			190			350		500		650	
メインモータ出力 Main Motor	kW	3.7 x 4P			3.7 x 4P			5.5 x 4P			7.5 x 4P			11 x 4P		11 x 4P		15 x 4P	
空気圧力 Required Air Pressure	MPa	0.49			0.49			0.49			0.49			0.49		0.49		0.49	
周囲温度 Temperature	℃	5~40			5~40			5~40			5~40			5~40		5~40		5~40	

■ダイクッション (オプション)
Die Cushion (Option)

機種 Model	能力kN Capacity kN	最大ストロークmm Maximum Stroke mm	パッド寸法(WxD)mm Pad Dimensions(WxD) mm
OBS35-3	22	50	260 x 230
OBS45-3	35	60	335 x 245
OBS60-3	35	70	370 x 280
OBS80-6	63	70	425 x 265
OBS110-6	80	80	460 x 305
OBS150-6	98	80	520 x 345
OBS200-6	141	100	640 x 445

■メカ式スライドノックアウト (オプション)
Mechanical Slide Knockout (Option)

機種 Model	能力kN×ストロークmm Capacity kN×Stroke mm
OBS35-3	17 x 45
OBS45-3	22 x 55
OBS60-3	30 x 70
OBS80-6	40 x 50
OBS110-6	55 x 75
OBS150-6	75 x 75
OBS200-6	100 x 90

●本仕様は改良のため、予告なく変更することがありますのでご了承ください。●The information above is subject to change without notice

コマツ産機株式会社

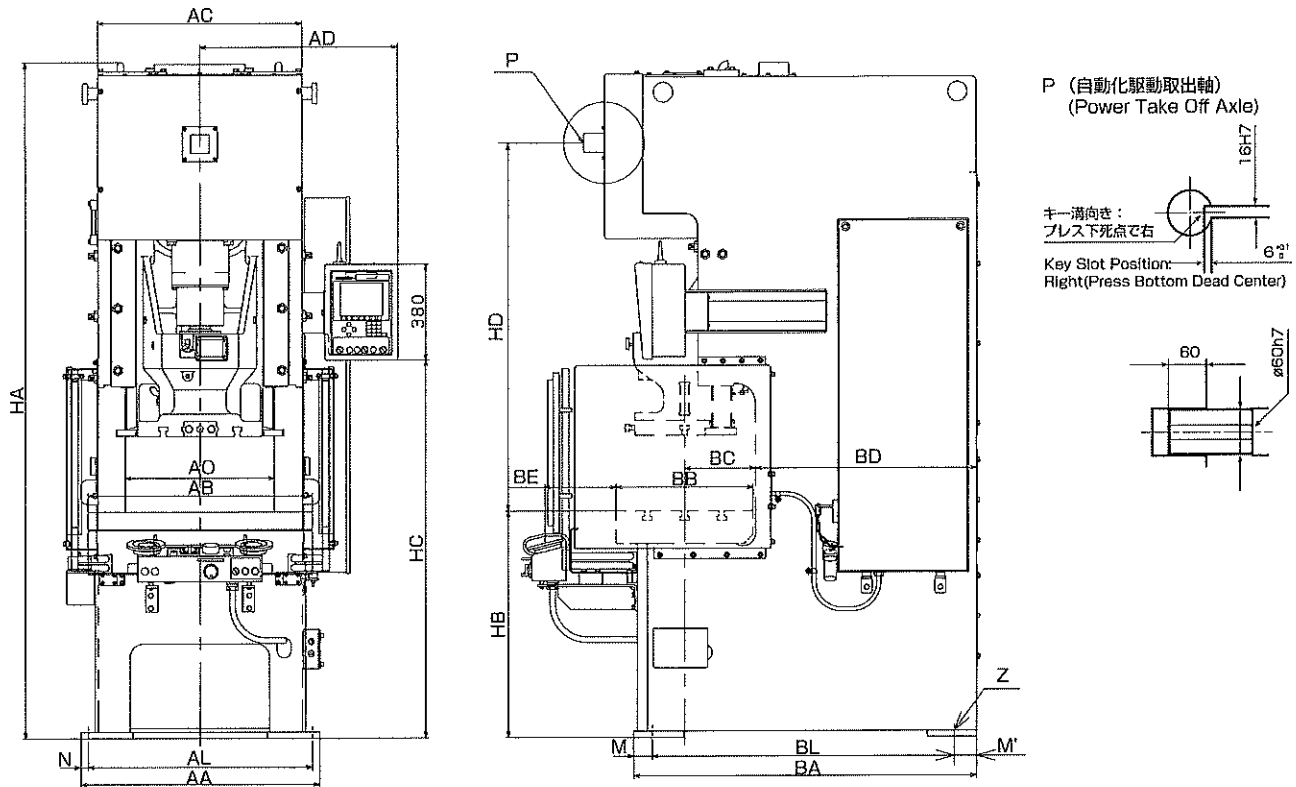
鍛冶販売本部 営業企画部
〒920-0225 石川県金沢市大野町新町1-1
TEL: 076-293-4209 FAX: 076-293-4354

Komatsu Industries Corp.

Sales Planning Department Marketing Division
1-1 Ono-machi-shinmachi, Kanazawa-shi Ishikawa 920-0225, Japan
Phone: +81-76-293-4209 FAX: +81-76-293-4354

<http://www.komatsusanki.co.jp/>

■外形図 General View
OBS35-3~OBS60-3



■主要寸法 General Dimensions

機種 Model		OBS35-3			OBS45-3			OBS60-3		
仕様 Type		S	H	L	S	H	L	S	H	L
左右寸法 Width	AA	760			810			960		
	AB	700			800			900		
	AC	620			670			820		
	AD	703.4			738.4			792.6		
	AL	700			750			900		
	AO	442			486			600		
前後寸法 Depth	BA	1202			1267			1380		
	BB	400			450			550		
	BC	210			240			285		
	BD	825			850			890		
	BE	241			283			284		
	BL	1025			1125			1215		
上下寸法 Height	HA	2116.5		2276.5	2305.5		2375.5	2683.5		2748.5
	HB	800			800			900		
	HC	1419.2		1449.2	1437.8		1447.8	1501.6		1566.6
	HD	1065		1205	1225		1295	1460		1525
他寸法 Other	M	95			102			75		
	M'	82			40			90		
	N	30			30			30		
	Z	φ32			φ32			φ32		