

機械選択情報 Machinery Sale Information



CMC CO., LTD

<TEL・FAX> (81) 277-46-9165 / (81) 277-46-9166

<E-Mail> cmcmac@cmcmachinery.co.jp

Date:2022.Jul.01



Listing No.22169

DMG-MORI	5 Axis Vertical Machinig Center	DMU-50 ecoline SIMENZ - SLIMLine	2011 < 15366557436 >
----------	---------------------------------	-------------------------------------	-------------------------

■ MAIN SPECIFICATION ■

5軸立形マシニングセンター	5 Axis Ver.Machining Center
T:NC円テーブルφ630 x 500 x 200kg	Table Size: NC Rotary Φ630 x 500 x 200kg
S:X500/Y450/Z400/B-5+110°/C360	Stroke: X500 / Y450 / Z400 / B-5+110°/C360°
ATC16 / BT40	ATC16 / BT40
主軸回転数:8,000 RPM	Spindle Speed : 8,000RPM
リニアスケール	Linear Scale
チップコンベア付き	With Chip Conveyer
スピンドルクラント	With Spindle Cooling Unit
制御軸数:(X/Y/Z/B/C) 同時制御軸数:5軸	Number of Simultaneous Control Axes: 5 Axis
機械重量:6,800kg	Machine Weight: 6,800kg

<< 機械仕様等については現物優先となります >>

<< Regarding machine specifications, etc., priority will given to the actual product >>



4 技術データ

4.1 垂直型フライスヘッド 8 000 rpm

回転数	単位	値
無段階のプログラムが可能	rpm	20 - 8 000
設定モード	rpm	20 - 800

モータ出力	単位	値
駆動出力 max. 40% ED	kW	13
定格出力 100%	kW	9

トルク	単位	値
最高スピンドルトルク 40% ED	Nm	82
定格トルク 100% ED	Nm	57

ツールホルダ SK40 / BT40	単位	値
工具締め付け力	kN	10

4.2 送りドライブ

ドライブ	単位	値
AC-サーボモータ		X, Y, Z

送り速度	単位	値
X、Y、Z 軸 無段階のプログラムが可能	mm/min	最高 12 000

早送り	単位	値
X、Y、Z 軸	m/min	12

設定モード (運転モード 2)	単位	値
X、Y、Z 軸	mm/min	20-2 000

設定モード (運転モード 3)	単位	値
X、Y、Z 軸	mm/min	20-5 000

4.4 軸ストローク

4.4.1 回転傾斜テーブル

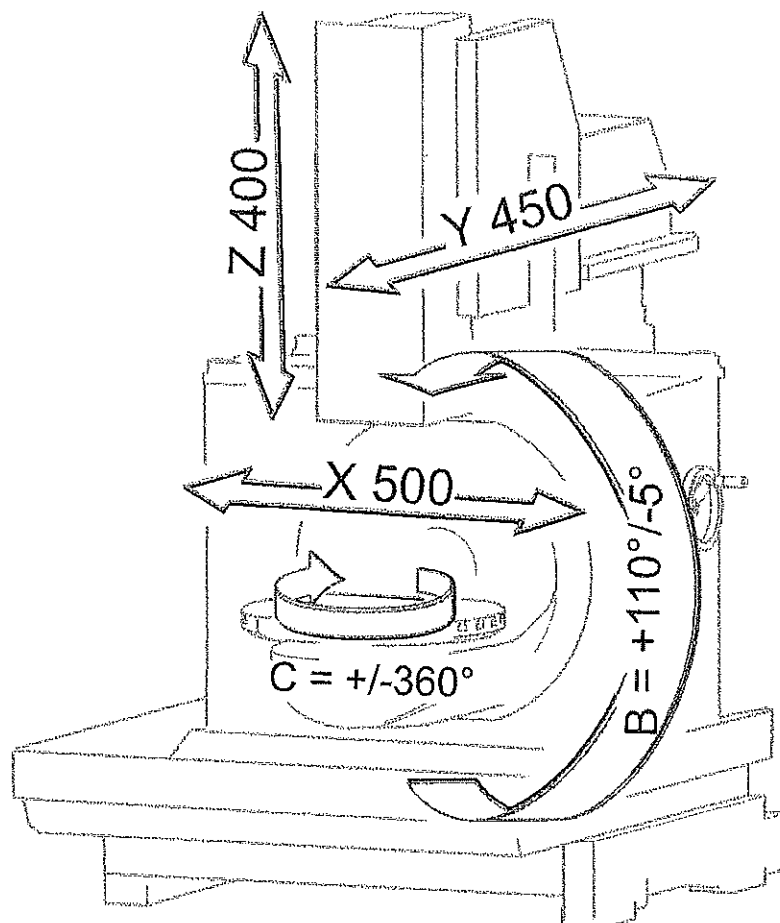


図 4-3

移動距離	単位	値
X 軸	mm	500
Y 軸	mm	450
Z 軸	mm	400
B 軸	°	-5/+110
C 軸	°	360

4.5 距離測定システム

分解能	単位	値
X、Y、Z 軸	mm	0,001
B、C 軸	°	0,001

位置決めの不確かさ	単位	値
Pmax. - (VDI/DGQ 3441 準拠) X, Y, Z	µm	8
Pmax. - (VDI/DGQ 3441 準拠) B, C	角度 秒	18

精度は外部の温度影響に大きく影響されます。最高精度には $20^{\circ} \pm 2^{\circ}$ の温度範囲で到達します。

直射日光、すきま風、外付け機械による振動および露などは避けてください。

高精度の機械の必要条件について注意してください。

入力精度 (制御)	単位	値
X、Y、Z 軸	µm	1,0
B、C 軸	°	0,001

4.6 作業領域寸法

4.6.1 回転傾斜テーブル

側面図

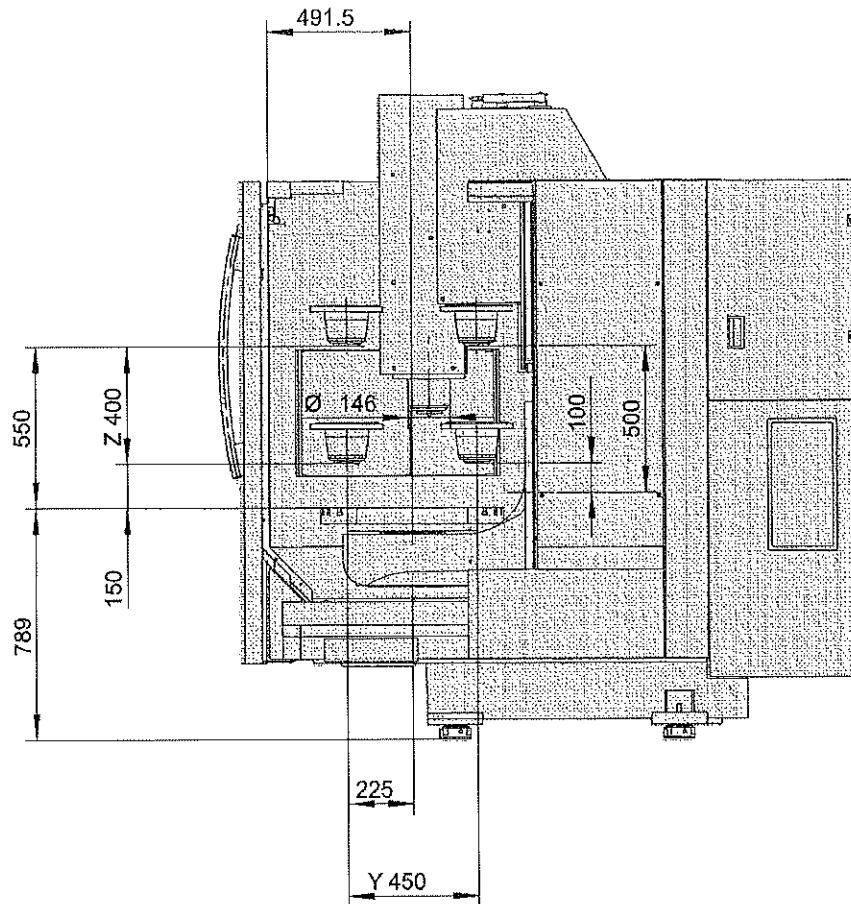


図 4-4

平面図

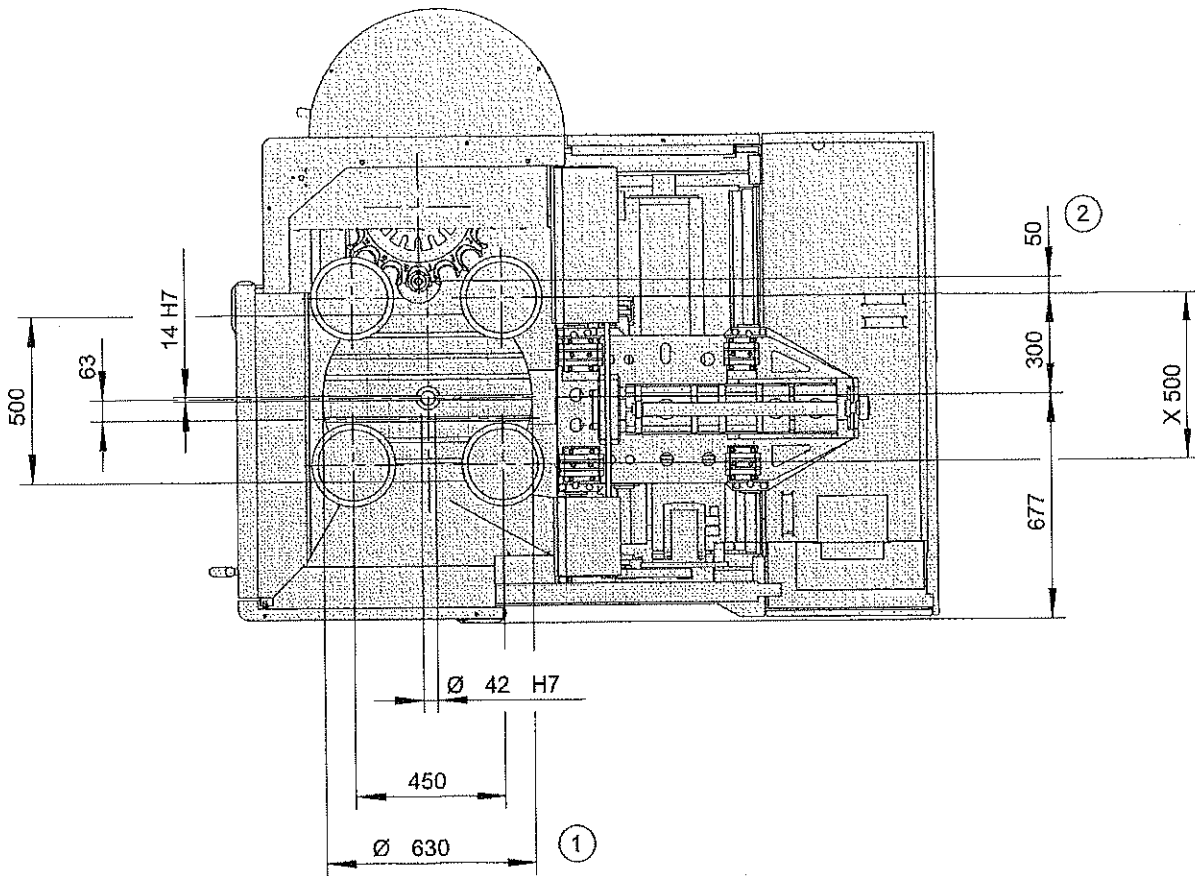


図 4-5

1 最大ワーク径

2 工具交換のパス

B軸 -5° T溝 垂直

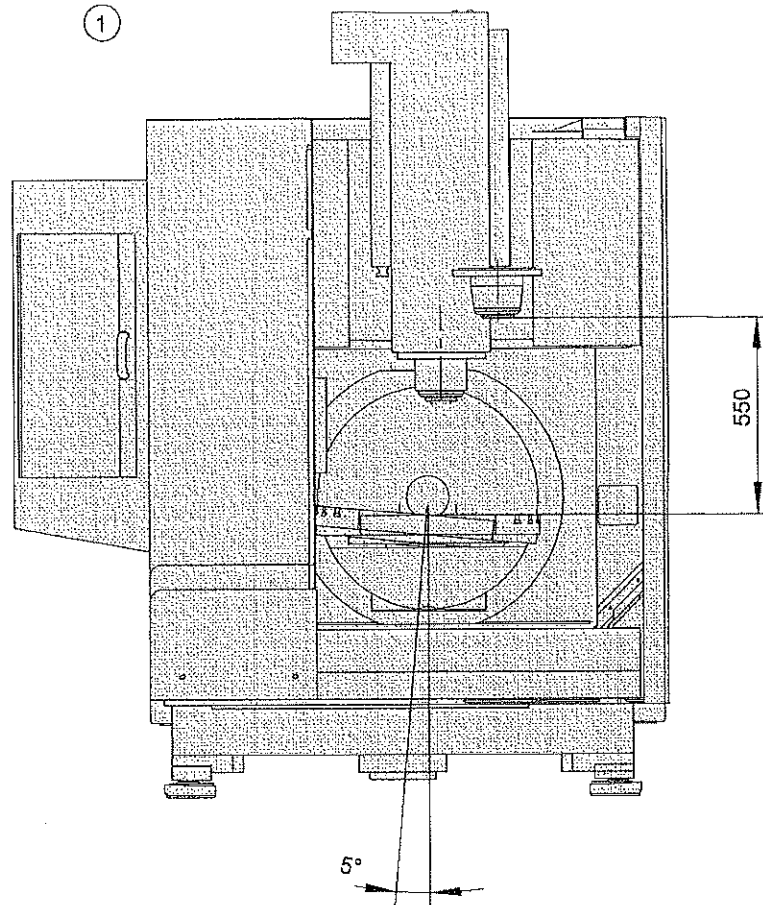


図 4-6

1 B軸 -5° T溝 垂直

B軸 -5° T溝 水平

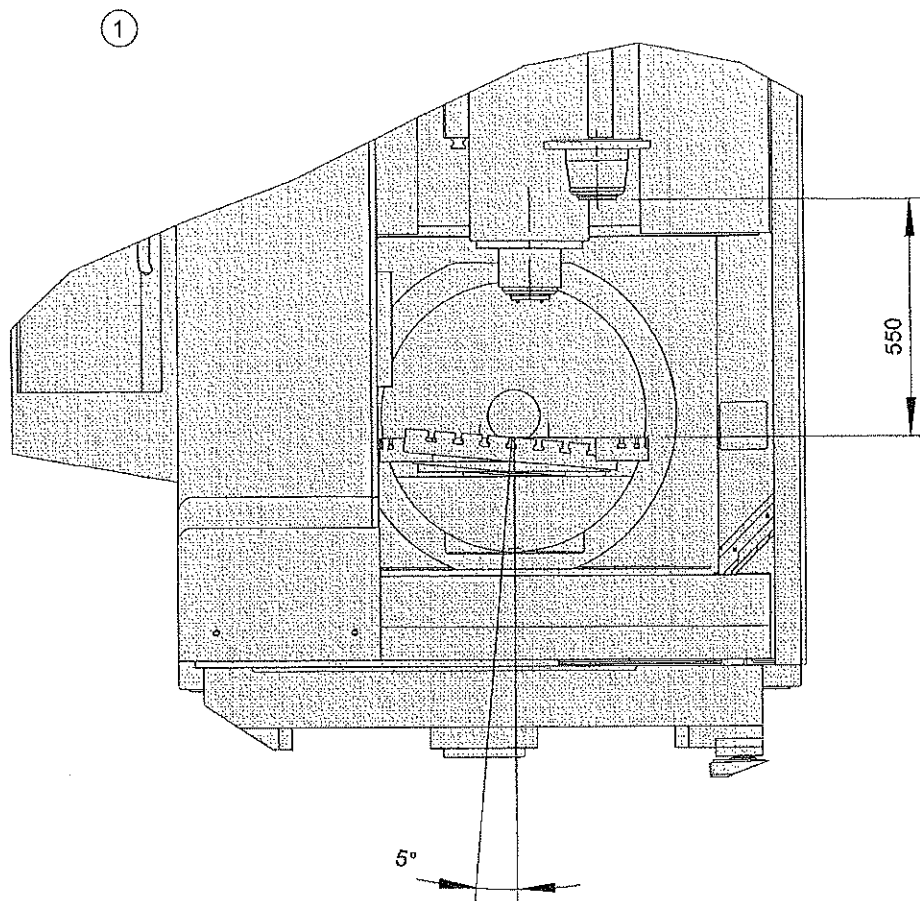


図 4-7

1 B軸 -5° T溝 水平

B軸 110° T溝 垂直

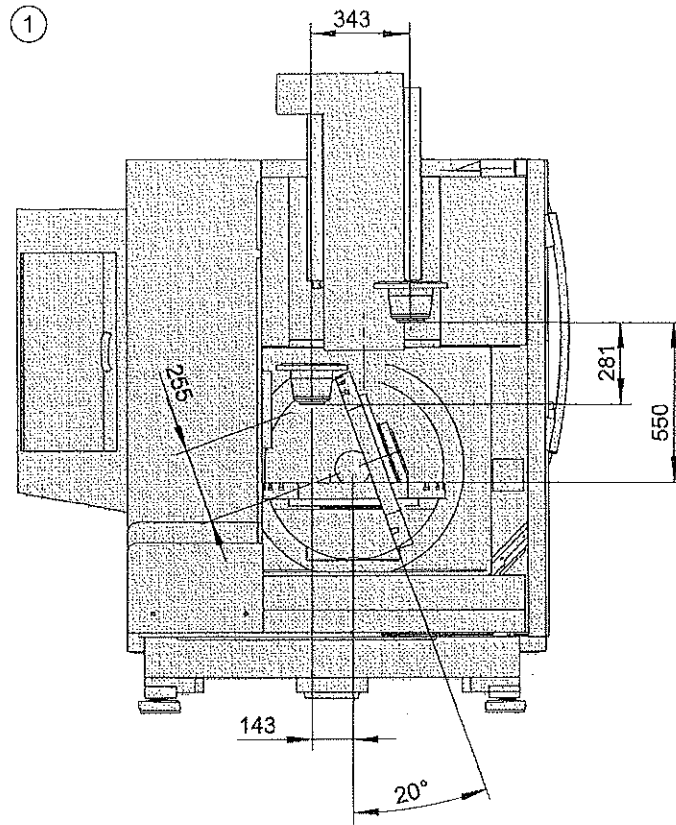


図 4-8

1 B軸 110° T溝 垂直

B軸 110° T溝 水平

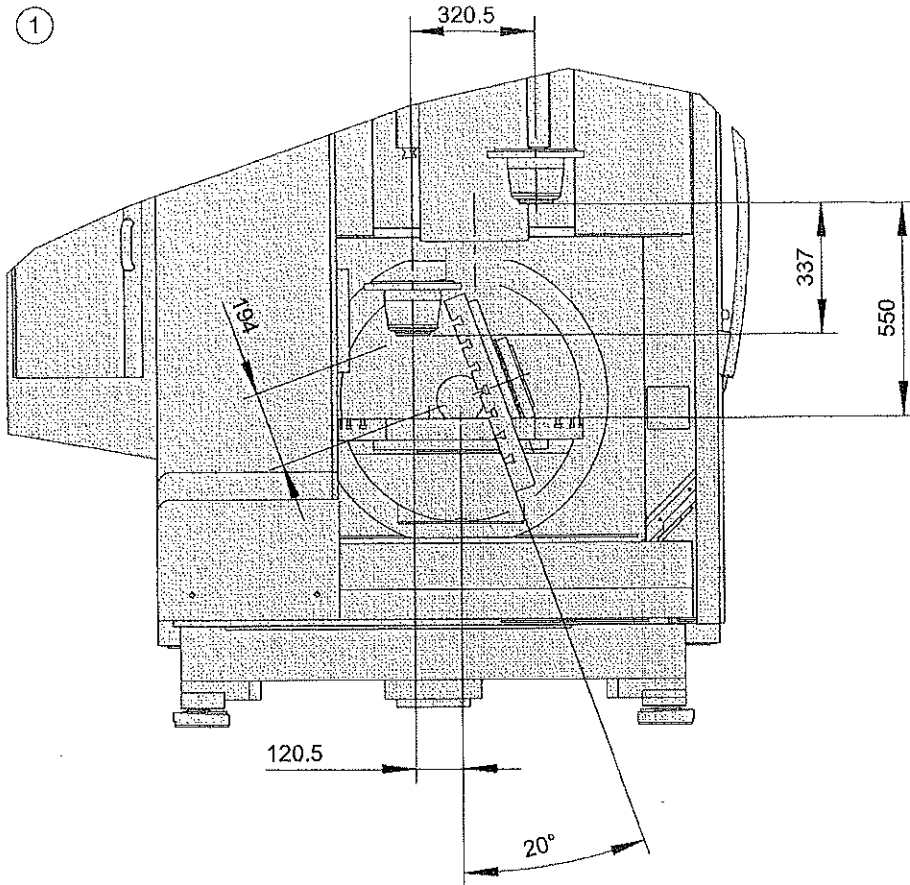


図 4-9

1 B軸 110° T溝 水平

4.7 設置寸法、

4.7.1 高さ

	単位	値
機械 max.	mm	2 426
輸送時の高さ	mm	2 158

4.7.2 幅

	単位	値
制御装置なし	mm	1 834
制御装置込み	mm	2 027
制御装置およびチップコンベヤ込み	mm	4 290

4.7.3 長さ

	単位	値
制御装置なし	mm	2 121
制御装置込み	mm	2 206
制御装置および冷却装置込み	mm	2 336

4.7.4 据付け面

奥行き x 間口	単位	値
機械	mm	5 050 x 5 500



備考

当地の法律、条例および規則に従って、さらに避難路および安全領域を定め遵守してください。

4.8 重量

機械重量	単位	値
機械	約 kg	3 960

4.8.1 支持材

静的支持材	単位	値
装置 A への負荷	約 kg	1 240
装置 B への負荷	約 kg	790
装置 C への負荷	約 kg	980
装置 D への負荷	約 kg	1 070

表 4-1

動的支持材	単位	値
装置 A への負荷	約 kg	1 820
装置 B への負荷	約 kg	1 360
装置 C への負荷	約 kg	1 610
装置 D への負荷	約 kg	1 700

表 4-2

4.10 旋回回転テーブル

C 軸	単位	値
回転軸のセッティング面（回転軸）	∅ mm	630 x 500
T-キー溝の間隔 / 寸法	mm	63 / 14H7
センター穴	∅ mm	30H6
早送り	° /min	2 160
回転範囲	°	360
クランプ		油圧式

B 軸	単位	値
旋回範囲（旋回軸）	°	115 (-5/+110)
クランプ B 軸		油圧式
最高負荷（テーブル中央）	kg	200

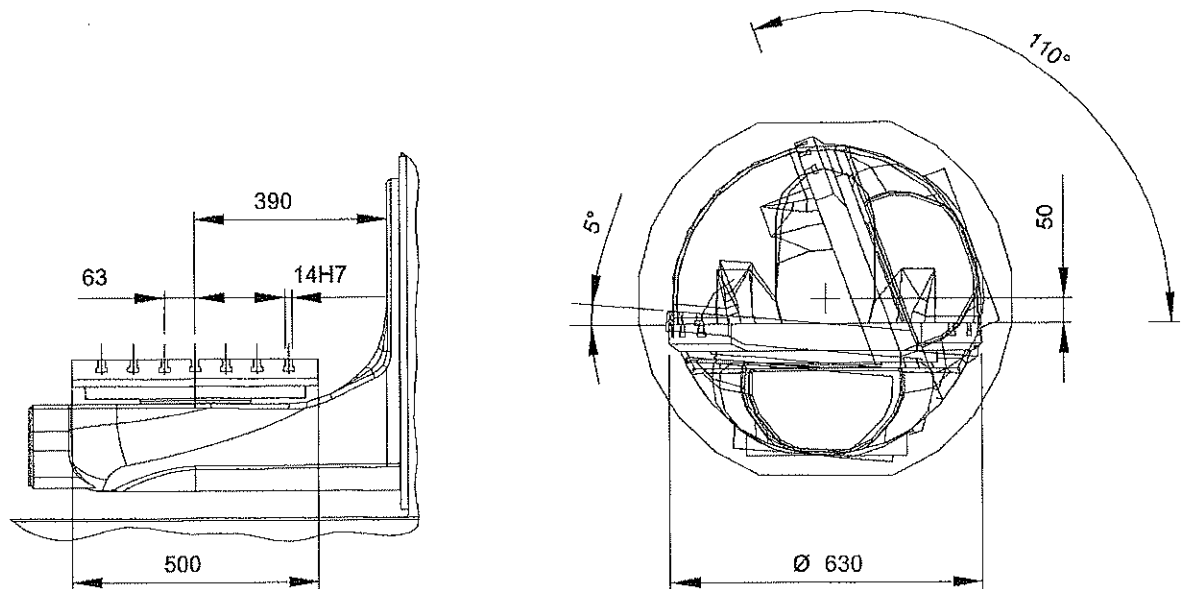


図 4-12

4.11 チップコンベヤ

設置データ	単位	値
長さ	mm	3 120
幅 (クーラントタンク込み)	mm	920
スクレーパベルト幅	mm	275
高さ	mm	1 550
重量	kg	250

タンク容量	単位	値
充填量	L	180

ポンプ出力	単位	値
外部クーラント供給 - 流量	L/min	14
外部クーラント供給 - 圧力	bar	2,0
洗浄用スプレーガン - 流量	L/min	14
洗浄用スプレーガン - 圧力	bar	2,0

チップ処分	単位	値
最大チップ長さ	mm	100
投下高さ	mm	950
投下高さ、チップ投下装置は取り外されている	mm	1 250

備考



チップ投下装置が取り外されている場合には、割り込み防止機能付きのチップ取り込みタンクを使用する必要があります。

4.12 配電盤の冷却装置

名称	単位	数値
利用冷却出力	kW	1,5
冷却材	-	R 134 a
冷却材の充填重量	kg	0,60
温度設定範囲	° C	+20 - +55
ユニットの重量	kg	41

表 4-3

4.13 工具測定 TT140

	単位	値
接触精度	φ m	< 15
接触部品の最高偏位	mm	5
偏向力 軸方向 約	A	8
偏向力 径方向 約	N	1
最高接触速度	m/min	5
保護方法 (EN 60529)		IP67
作業温度	°C	10-40

衝突範囲

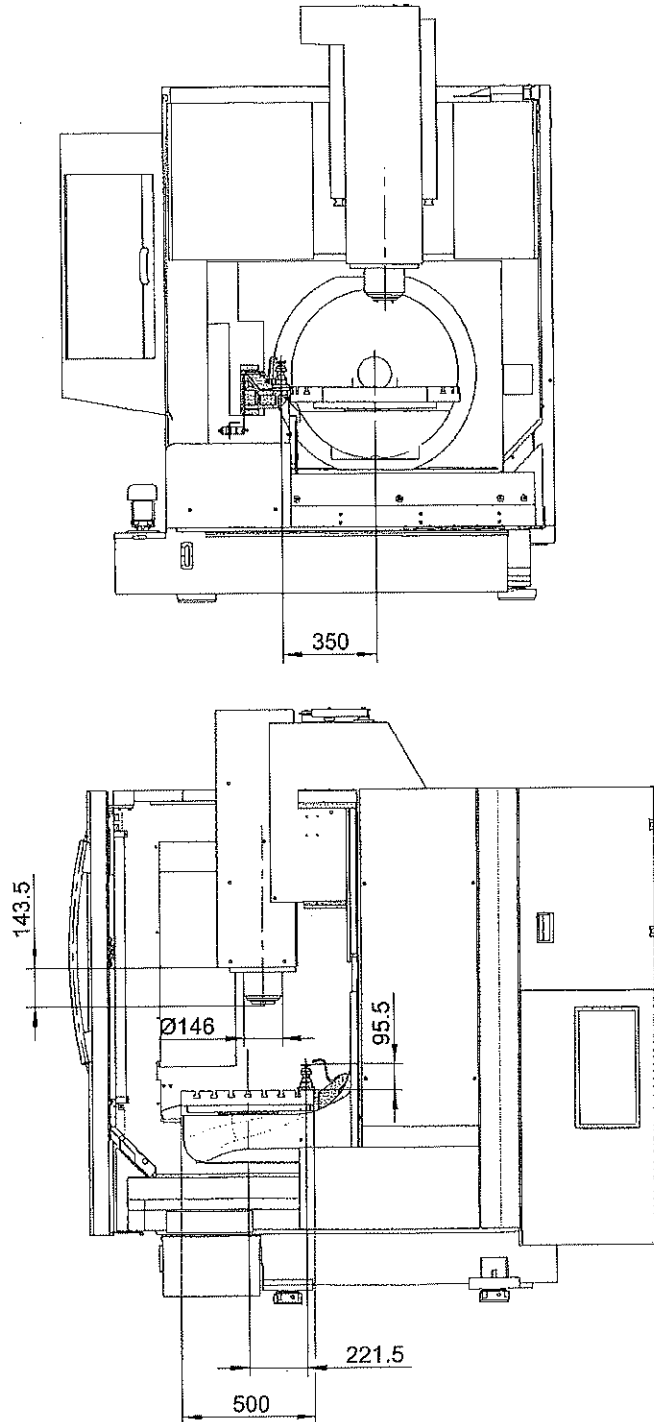


図 4-13

4.8.1.1 土台図

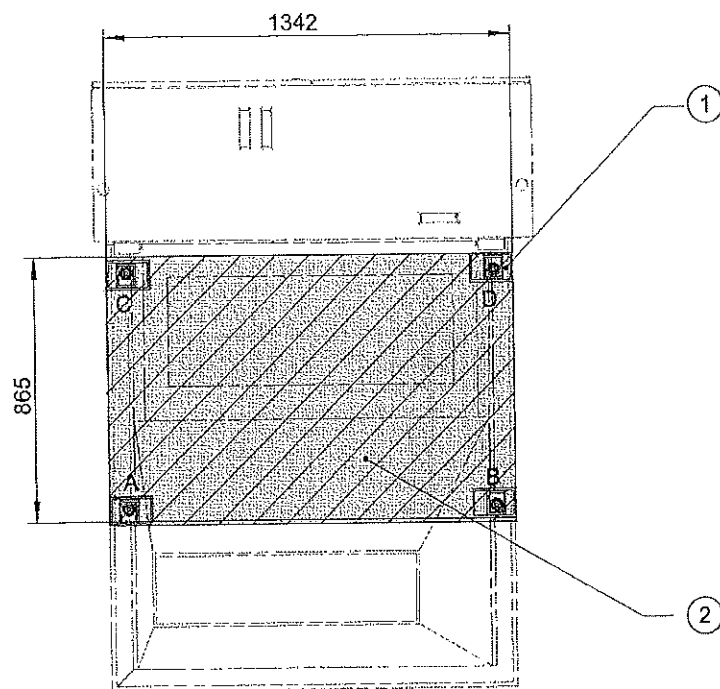


図 4-10

1 機械サポート (4x)

2 土台質量



備考

産業用建築物の資格を持ったエンジニアが承認した適切なベースプレートが必要です。

4.9 周囲条件

機械を爆発の危険性のある場所で作動させてはいけません。

4.9.1 部屋の温度

部屋は均等な温度でなければなりません。わずかな温度変動のみ許されます。

機械の機能は次の条件で保証されます。

名称	単位	数値
室温	° C	+15 から +35 まで

次の条件で機械に保証された精度に達します：

名称	単位	数値
室温	° C	+20 から +23 まで
温度変動（同時）	° C/h	<0, 4
温度変動	° C/24h	< ± 1, 5



備考

空調機、日光、および付近の他の機械からの直射熱から機械を遮蔽してください。

許容室温以上の温度では、特別の対策を採る必要があります。

4.9.2 湿度

名称	単位	値
20° C での相対湿度	%	20 から 75 まで

4.9.3 設置場所の海拔

	単位	値
IEC204 に準拠した最大設置高	m	海拔 1000

- 物理的な周囲環境条件や運転条件が指定内容と異なる場合、供給者と運営者間での特殊合意が必要となることがあります。
- 設置高が 1000 m を超える場合、以下のグラフに従って負荷電流が低下します。

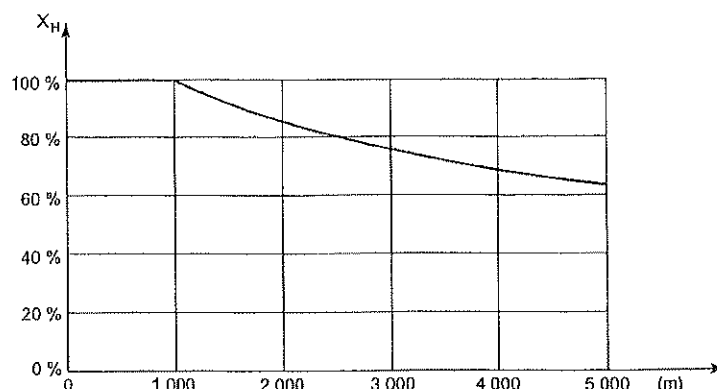


図 4-11

備考



電流 I の低下 I_n 、 I_{s6} および I_{max} が同じとなる必要があります。

- I_n 高さ = $X_H \cdot I_n$ 1 000 m / 100 %

- I_{s6} 高さ = $X_H \cdot I_{s6}$ 1 000 m / 100 %

- I_{max} 高さ = $X_H \cdot I_{max}$ 最大 1 000 m / 100 %

例：LT 50 A: HSA アナログコントロール付き：インバーターのサイクル周波数 6.3 kHz、設置高 2000 m。

4.9.4 騒音

名称	単位	数値
DIN 45635-16 クラス 2 に準拠し、アイドル走行での測定面の騒音レベル	dB (A)	<78

4.9.5 粉塵放出

磨耗低下のため、同じ室内には粉塵形状の加工残留物を発生する機械を設置しないでください。

備考



ツールやクーラントを通じて機械内に研磨粉塵やエロージョン粉体を侵入させないようにしてください。

4.9.6 エアロゾル汚染

ワークと機械における腐食の抑制には、設置箇所が乾燥していて侵食性蒸気のないこと。



備考

同領域内で、ハンダ付け、溶接、酸着色あるいはメッキ等の機器を使用しないでください。

4.3 動作装置

4.3.1 回転傾斜テーブル

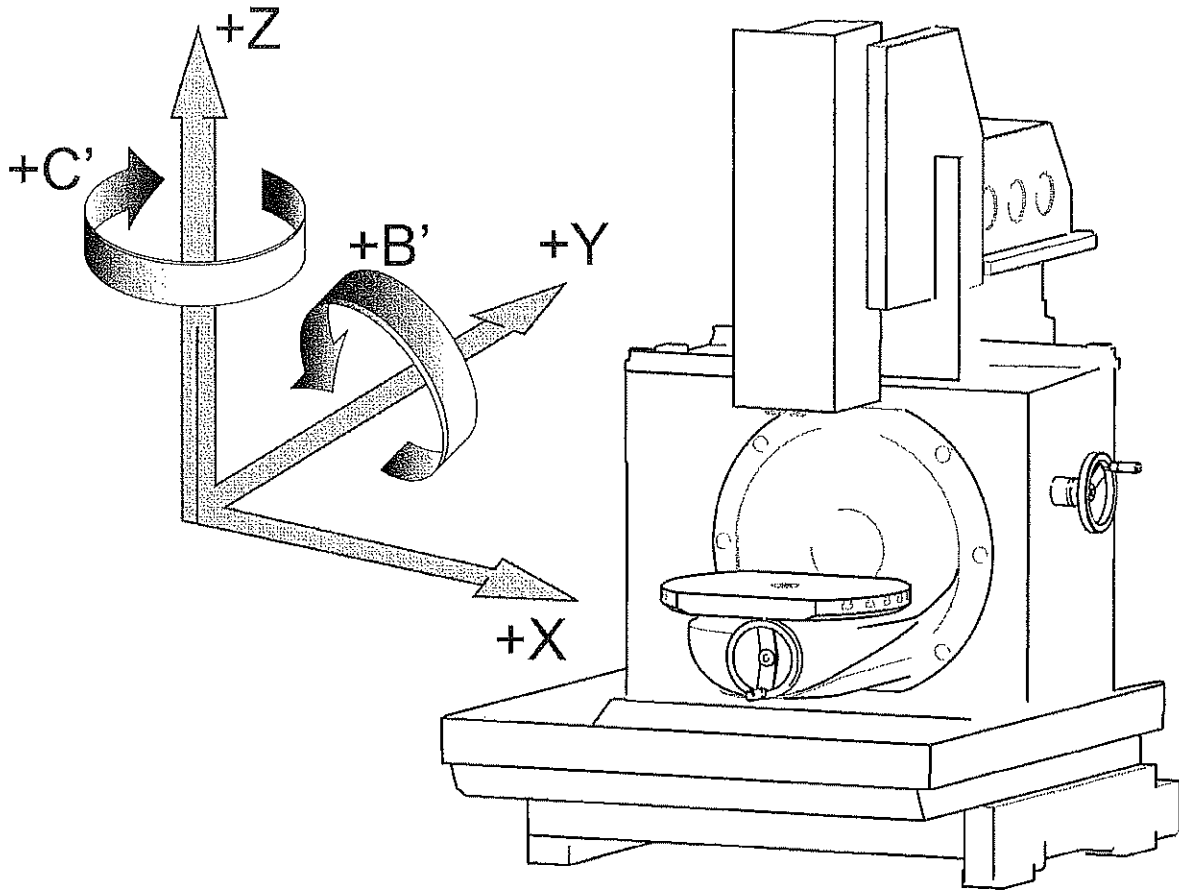


図 4-2