

機械選択情報

Machinery Sale Information



CMC CO., LTD

<TEL・FAX> (81) 277-46-9165 / (81) 277-46-9166

<E-Mail> cmcmac@cmcmachinery.co.jp

Date:2022.Apr.06



Listing No.22062

DMG-MORI	5 Axis Vertical Machinig Center	DMU-50 HEIDENHAIN-iTNC530	2005 <11415549554>
-----------------	--	--------------------------------------	-------------------------------------

■ MAIN SPECIFICATIONS ■

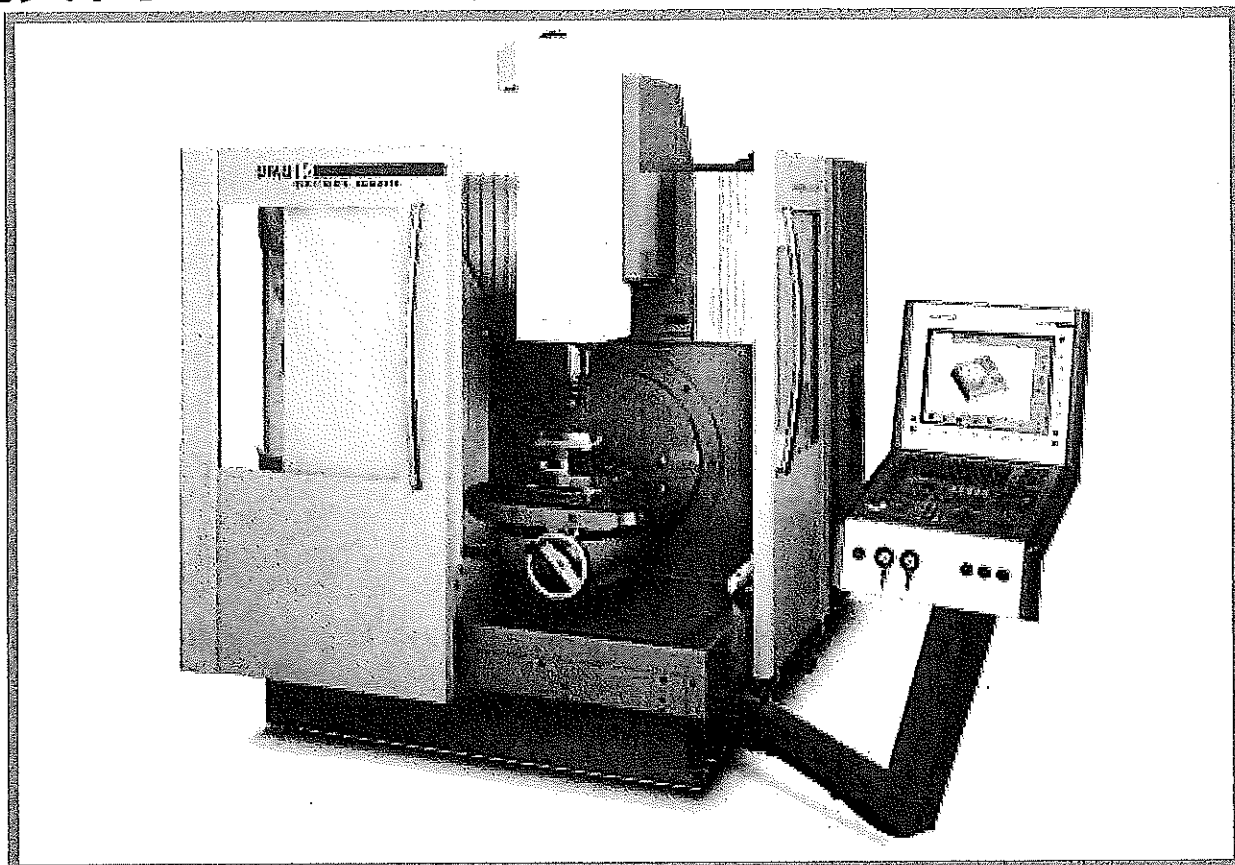
❖ 5軸立形マシニングセンター	❖ 5 Axis Ver.Machining Center
❖ T:NC円テーブル φ 630 x 500 x 200kg	❖ Table Size: NC Rotary Φ630 x 500 x 200kg
❖ S: X500 / Y450 / Z400	❖ Stroke: X500 / Y450 / Z400
❖ B-5+110° / C360°	❖ B-5+110°/C360°
❖ ATC30 / HSK-A63	❖ ATC30 / HSK-A63
❖ 主軸回転数:10,000 RPM	❖ Spindle Speed : 10,000RPM
❖ ブルーム製レーザー式工具長測定器機能	❖ With Blum Laser System for Tool Breakage
❖ エンクロージャ用クーリングUNIT付	❖ With Cooling Unit
❖ 制御軸数:(X/Y/Z/B/C) 同時制御軸:5軸	❖ Number of Simultaneous Control Axes: 5 Axis
❖ 機械重量:6,800kg	❖ Machine Weight: 6,800kg

<< 機械仕様等については現物優先となります >>



テクニカル・データに関する全情報
輸送、据付け、操作、
保守および付属品

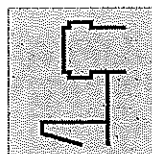
技術的な基礎



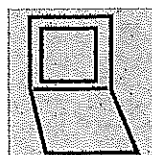
機械説明書

DECKEL MAHO

Seebach GmbH



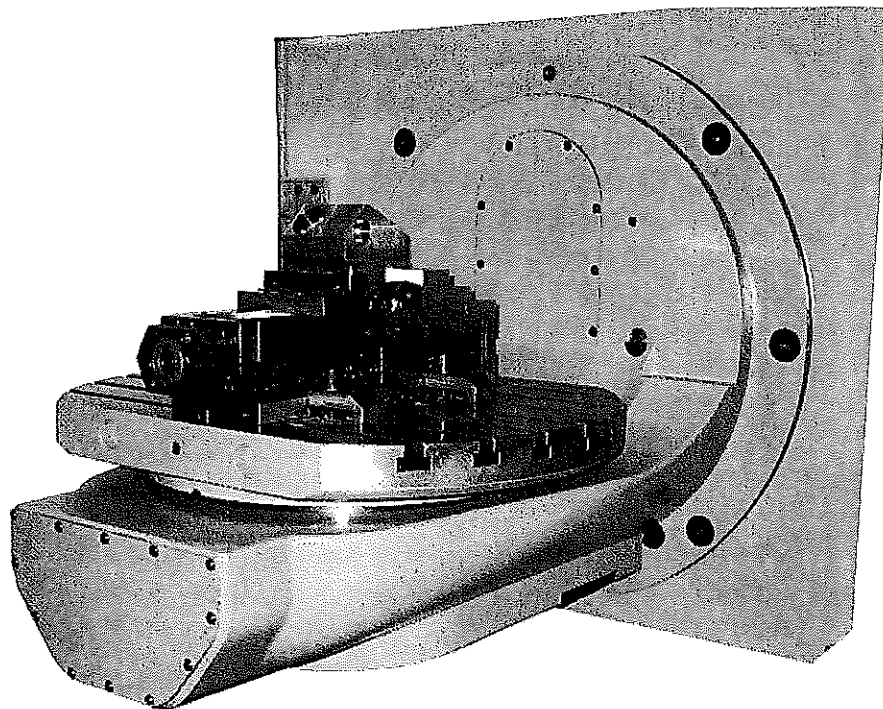
DMU 50



iTNC 530

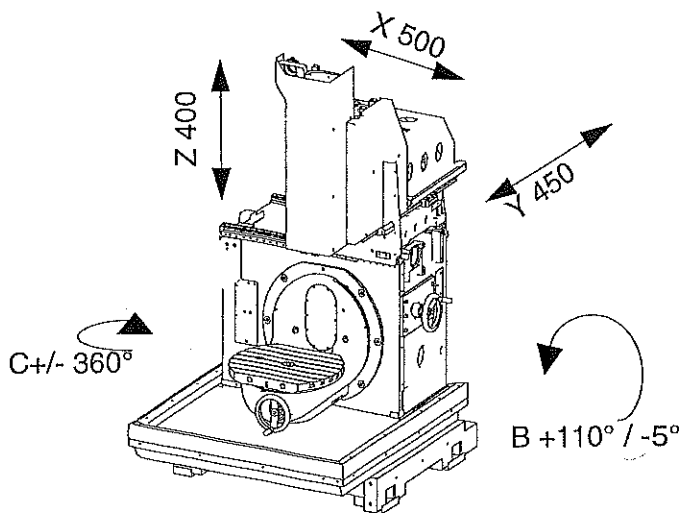
デジタル駆動付き回転傾斜テーブル

外形寸法	mm	∅ 630 x 500
T-溝 / 寸法の間隔	mm	∅ 63 / 14H7
センターリング穴	mm	∅ 30H6
早送り B- および C- 軸	V/min	6
回転テーブル	∅	360
旋回範囲	∅115 (-5/+110)
テーブルプレート固定		油圧式
最高負荷 (テーブル中心)	kg	200



加工領域

移動距離	X- 軸.....	mm	500
	Y 軸.....	mm	450
	Z 軸.....	mm	400

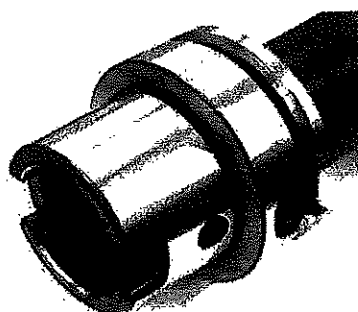


主軸 HSK - A63

ツールリテーナ 中空シャフト円錐部..... HSK -A 63 DIN 69893 規格
 (この章の「工具」参照)

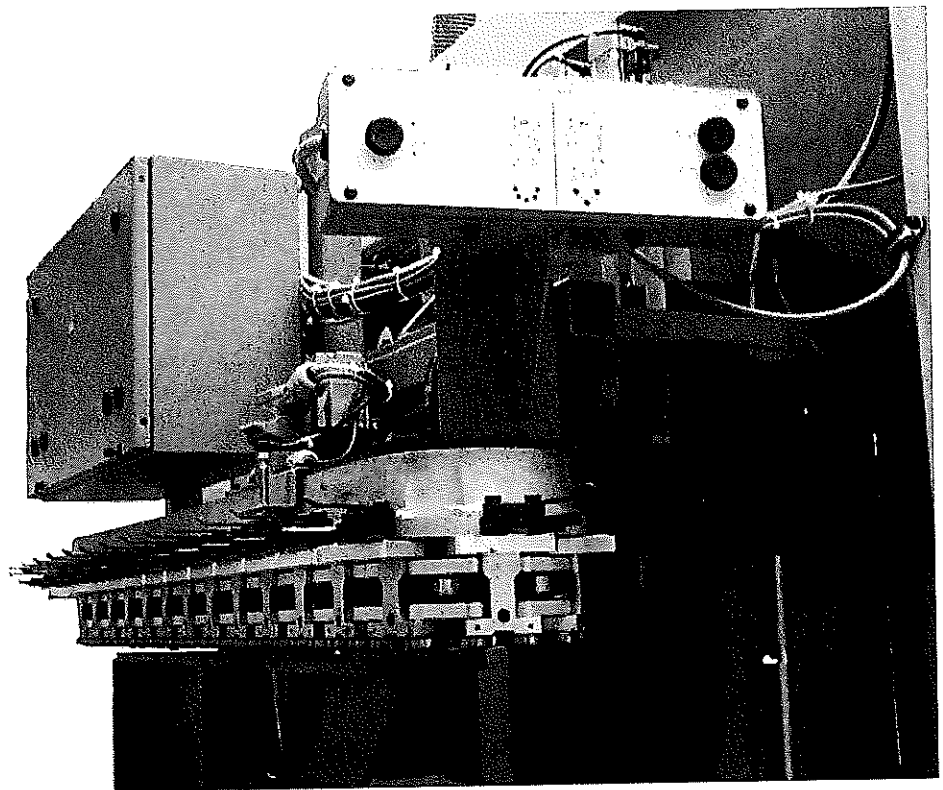
工具クランプ 油圧式 / メカ方式

中空シャフト
 円錐部



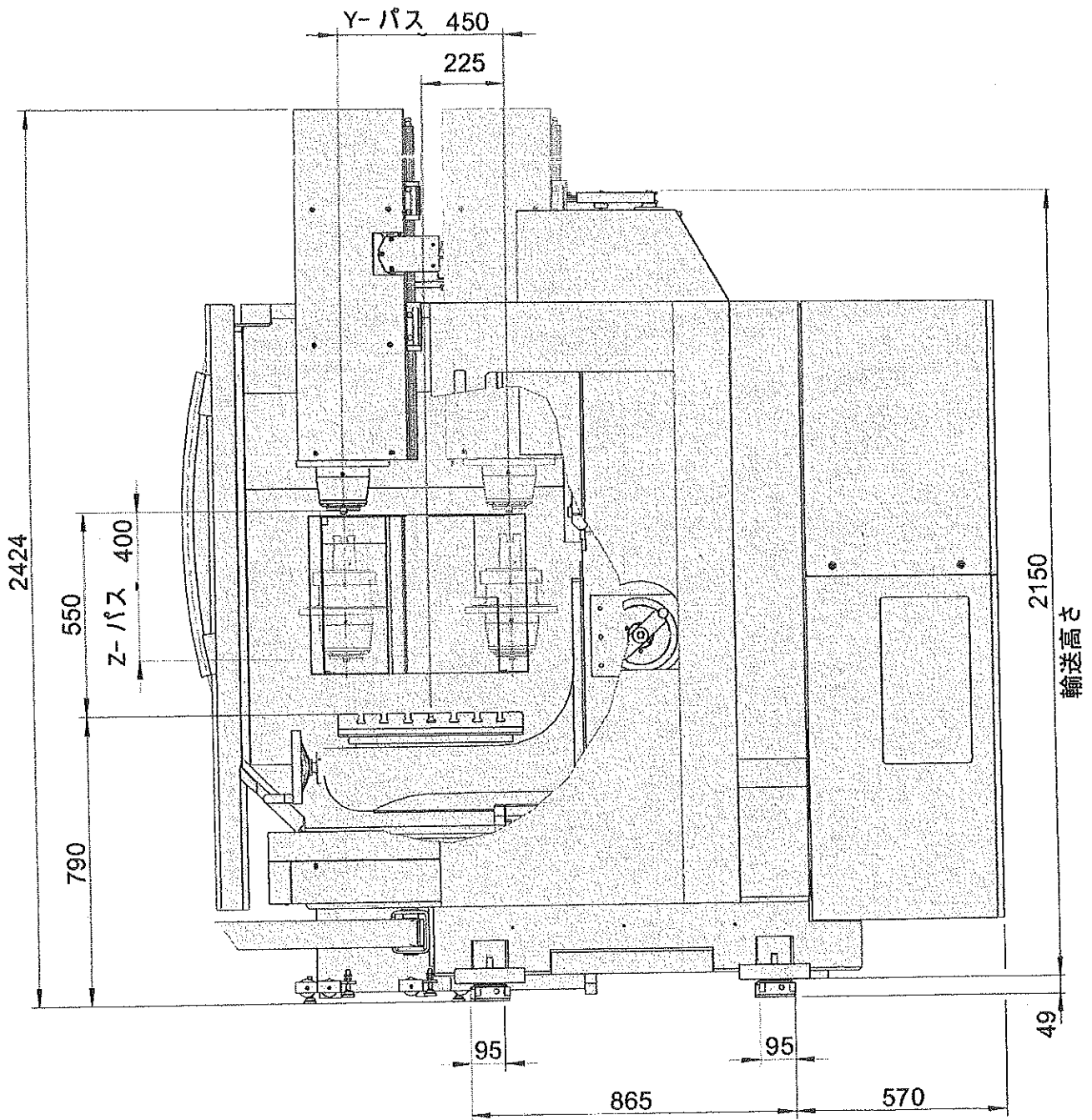
チェーンマガジン付き工具交換機（パワーパッケージ）

マガジン個数	個数	30
最高工具直径（この章の「工具」参照）		
スピンドル先端からの最高工具長さ	mm	300
8 000 min ⁻¹ の場合の最高工具直径	∅	130
10 000 min ⁻¹ の場合の最高工具重量	∅	80
自動工具交換の場合	kg	6
マガジン内の最高工具 - 全重量	kg	90



運転室寸法

旋回回転テーブル
ル



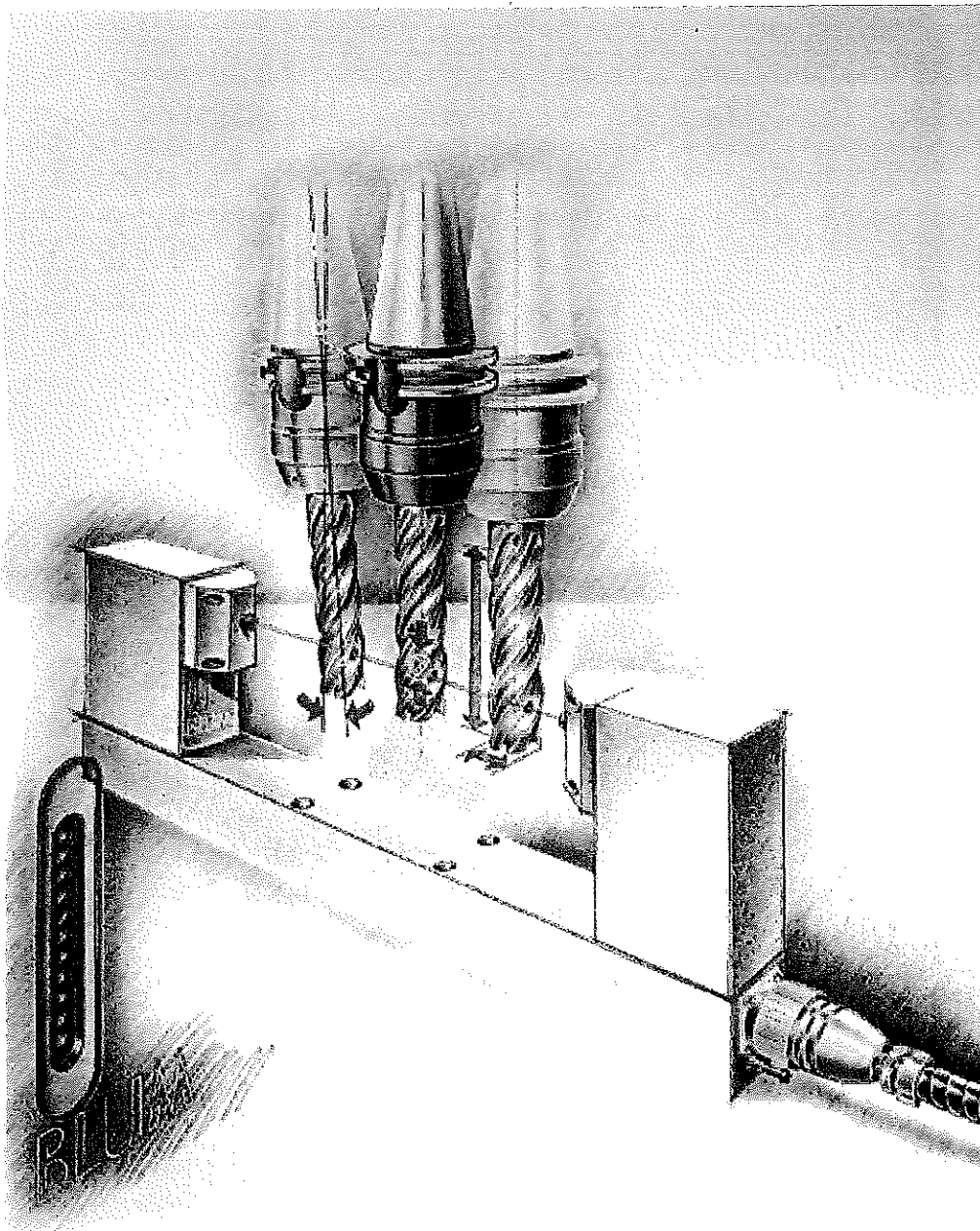
**PROGRAMMING MANUAL
MEASURING CYCLES**

P87.0634-030.330 / P87.0634-030.410 / VERSION V5C / ENGLISH

CONTROL: HEIDENHAIN TNC 426/430 / iTNC 530

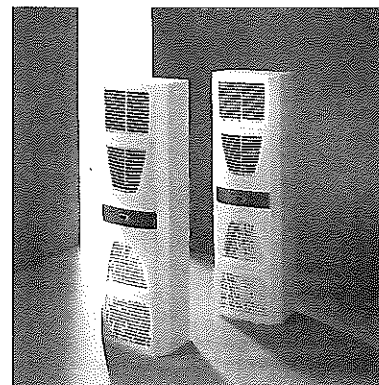
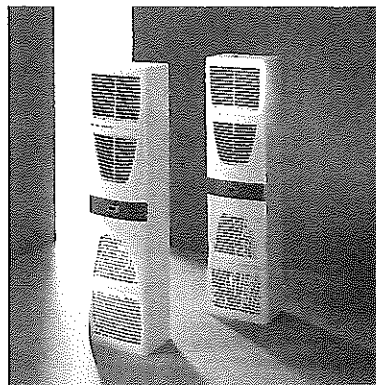
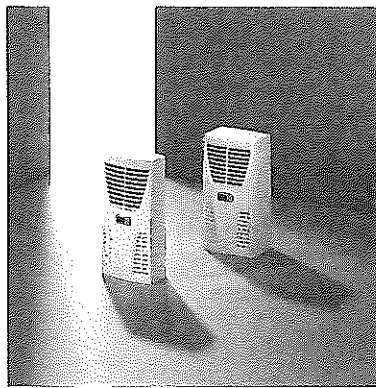
SINCE SOFTWARE VERSION TNC: 280 476 04 / iTNC: 340 420 01

LASER SYSTEMS MINI - MICRO - NANO



Laser System for Tool Setting and Tool Breakage Detection

RITTAL TOP THERM



**Schaltschrank-
Kühlgerät**

Cooling unit

Climatiseur

Koelaggregaat

Kylaggregat

**Condizionatore
per armadi**

**Refrigerador
para armarios**

**エンクロージャー用
クーリングユニット**

SK 3302.xxx SK 3304.xxx SK 3328.xxx SK 3332.xxx
SK 3303.xxx SK 3305.xxx SK 3329.xxx

Montageanleitung

Assembly instructions

Notice de montage

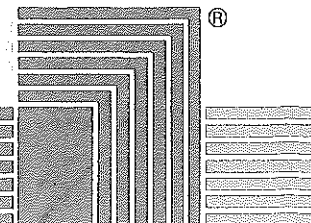
Montage-instructie

Montageanvisning

Istruzioni di montaggio

Instrucciones de montaje

取扱説明書



Umschalten auf Perfektion *RITTAL*