

# 機械選択情報 Machinery Sale Information



**CMC CO., LTD**

<TEL・FAX> (81) 277-46-9165 / (81) 277-46-9166

<E-Mail> cmcmac@cmcmachinery.co.jp

Date:2021.Oct.14



Listing No.21349

AIZAWA	Scare <A4> Shearing Machine	A4-520 < T4.5 x L2050 >	-
--------	--------------------------------	----------------------------	---

## ■ MAIN SPECIFICATION

❖ スケアーシャーリング マシン	❖ Scare Shearing Machine
❖ 切断能力:T4.5 (SS)	❖ Sheet Thickness:T4.5(SS)
❖ 切断長さ: 2050	❖ Shearing Length: 2050
❖ シャーリング角:1°15分	❖ Rake Angle : 1°15'
❖ 毎分工程数:60SPM	❖ Per Minute of Speed : 60SPM
❖ 切断刃型式:四方刃	❖ Cutting Blade Type : 4 Sided Blade
❖ クリアランス調整:ワンタッチハンドル操作ベット移動式	❖ Clearance Adj: One-Touch Handle Operation
❖ 電動バックゲージ	❖ Electric Back Gauge
❖ 電動機:5.5Kw (4p)	❖ Main Motor: 5.5Kw (4p)
❖ 機械重量:3800kg	❖ Machine Weight: 3800kg

## << Contact Us >>





2 本体仕様

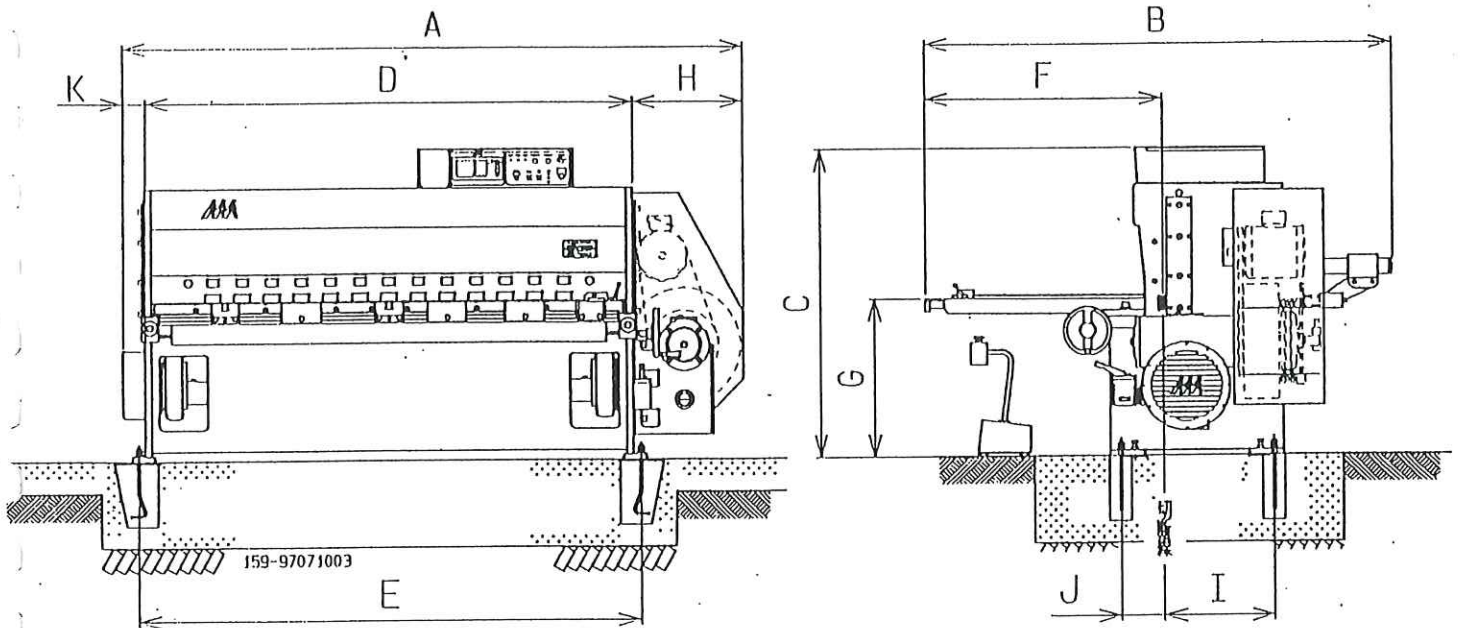
◆A4型-5mmシリーズ仕様

型 式	A4-512	A4-520	A4-525	A4-531
切断能力	4.5mm×1280	4.5mm×2050	4.5mm×2,550	4.5mm×3100
毎分工程数	65spm	60spm		50spm
シヤ-角	1°15'		1°25'	
切断刃型式	四方刃			
クリアランス調整	ワンタッチハンドル操作ベツト移動式			
板押え方式	1体梁スプリング方式			
減速方式	一段ウォームギヤ-			
クラッチ&ブレーキ	クラッチ …… エア-リレーズド単板 ブレーキ …… スプリングクローズド単板、コンビネーション			
供給空気圧	0.54MPa(5.5kg/cm <sup>2</sup> )			
操作方式	押しボタン及びフツトスイッチ(非常停止付)			
枚数カウンタ	電子式積算カウンタ・0リセット付き			
潤滑方式	手動集中給油 ハンドポンプ			
バック ゲージ	制御方式	電動作動、手動ハネアゲ可能 1行程プリセット, ANAK-1		
	有効長	9~700mm、カウンタ表示0.1mm		
	作動速度	3m/min		
	モ-タ-	0.75kW-4P		
フロントサポート	1000mm、マイクロストップ-微調整付			
サイドゲージ	1000mm、スケール、ストップ付			
光線ゲージ	ハロゲンランプ(55W)2灯~4灯			
作業面高さ	800mm			
主モ-タ-	3.7kW-4P	5.5kW-4P		
テーブル形式	セットフリーテーブル			
テーブルフェース	2	3	4	5
本体重量	2750kg	3800kg	4950kg	6300kg

# 2 仕様

主要部の寸法

## 1 主要部の寸法



	A	B	C	D	E	F	G
A4-512	2305	2370	1535	1725	1800	1210	800
A4-520	3115	2370	1565	2495	2570	1210	800
A4-525	3620	2375	1575	3000	3070	1210	800
A4-531	4175	2385	1615	3550	3620	1210	800
	H	I	J	K			
A4-512	460	500	220	120			
A4-520	500	560	220	120			
A4-525	500	580	220	120			
A4-531	505	580	320	120			