

機械選択情報 Machinery Sale Information



CMC CO., LTD

<TEL・FAX> (81) 277-46-9165 / (81) 277-46-9166

<E-Mail> cmcmac@cmcmachinery.co.jp

Date:2021.Jun.01



Listing No.21154

HAMA1	Production Bed Type Horizontal Milling Machine	4MP-H <420 x 2000 >	1997
-------	---	------------------------	------

■ MAIN SPECIFICATION

<ul style="list-style-type: none"> ❖ 生産ベッド形フライス盤 ❖ テーブルの大きさ:420 x 2000 ❖ 左右最大移動距離:1200 ❖ 主軸端テーパ穴 NST #50 ❖ 主軸中心よりテーブル上面までの距離:450 ❖ 主軸端面からテーブル上面までの距離:270 ❖ 主軸回転数:70~1450 RPM ❖ デジタルスケール付 ❖ 主軸電動機:7.5Kw ❖ 機械重量:4,300kg 	<ul style="list-style-type: none"> ❖ Production Bed Type Horizontal Milling Machine ❖ Table Size: 420 x 2000 ❖ Max.left & Right Movement Distance: 1200 ❖ Spindle taper hole NST No.50 ❖ Spindle Center toTop Table movement :450 ❖ Spindle to top surface of table : 270 ❖ Spindle speed : 70~1450 RPM ❖ With digital scale ❖ Spindle Motor: 7.5kw ❖ Machine Weight: 4,300kg
---	---

<< Contact Us >>



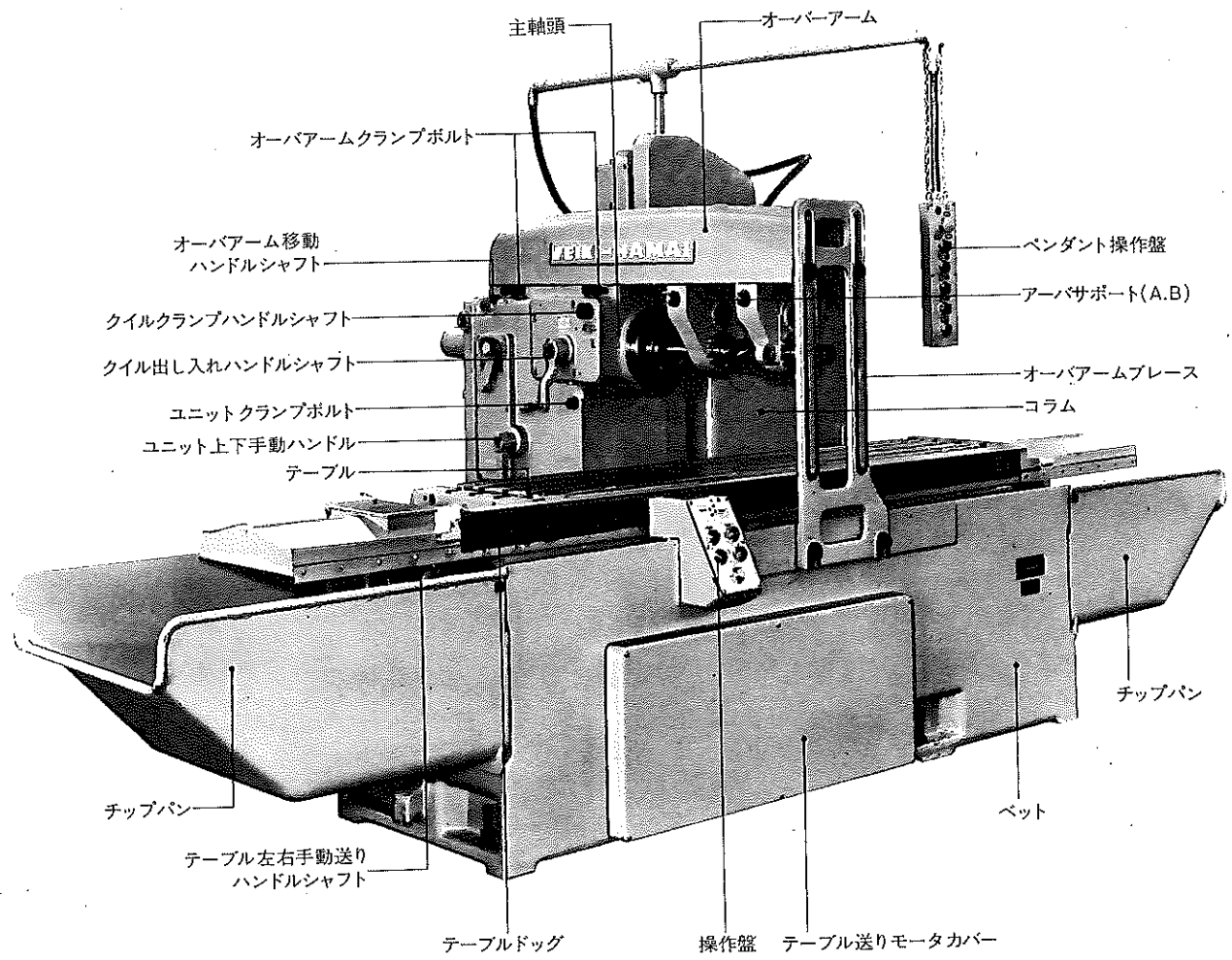
生産フライス盤(ベッド形) **MP**

横・立・両頭形

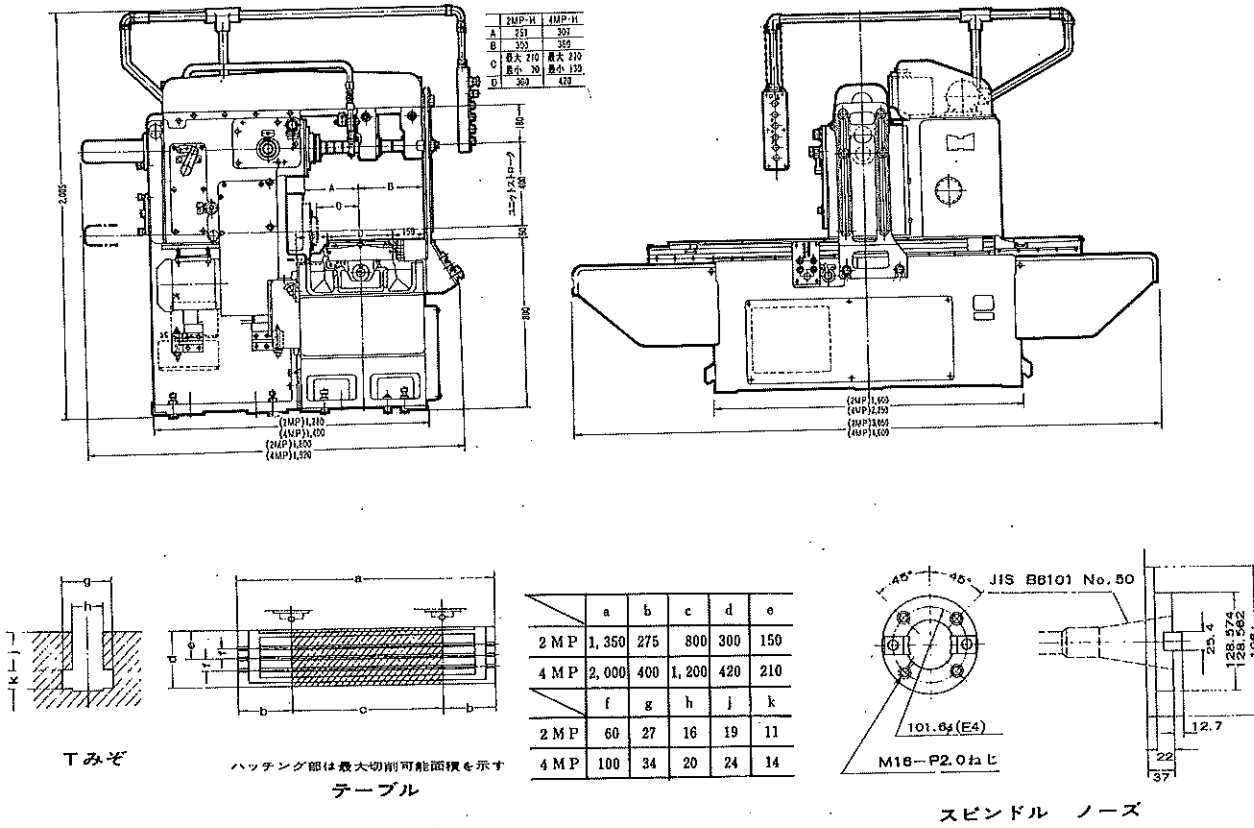
取扱説明書

1. 全体図および仕様

1-1 横形



主要寸法図



仕様

	単位	2MP-H	4MP-H
テーブル			
左右最大移動距離	mm	800	1,200
作業面積	mm	300×1,350	420×2,000
主軸中心よりテーブル上面までの距離	mm	50~450	50~450
主軸端よりテーブル中心までの距離	mm	70~210	130~270
床面よりテーブル上面までの距離	mm	800	800
送り速度変換数 (標準)		8	8
" (特殊)		24	24
送り量 (標準)	mm/min	36~1,650	36~1,650
" (特殊)	mm/min	30~2,000	30~2,000
早送り量	mm/min	6,000	6,000
主軸			
主軸端	JIS B6101	No. 50	No. 50
クイル移動量	mm	140	140
速度変換数		12	12
回転数	rpm	70~1,450	70~1,450
電動機			
主軸電動機	kW	5.5	7.5
送り用電動機	kW	1.5	1.5
早送り用電動機	kW	2.2	2.2
主軸頭上下機動用電動機	W	750	750
冷却剤ポンプ用電動機	W	180	180
製品重量			
	kg	3,330	4,300
所要床面積			
	mm	3,050×1,650	4,500×1,770

所要床面積および基礎ボルト位置

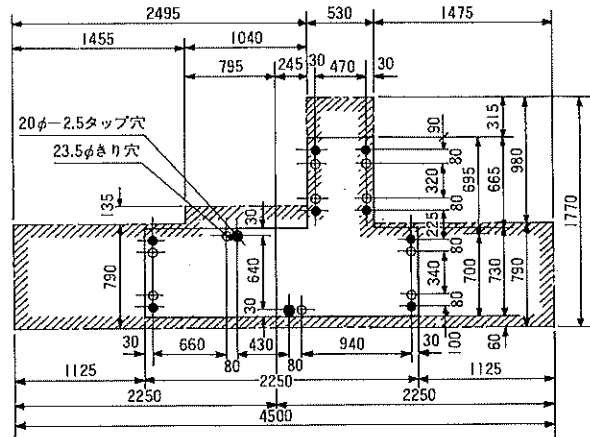


図2-6 4MP横形

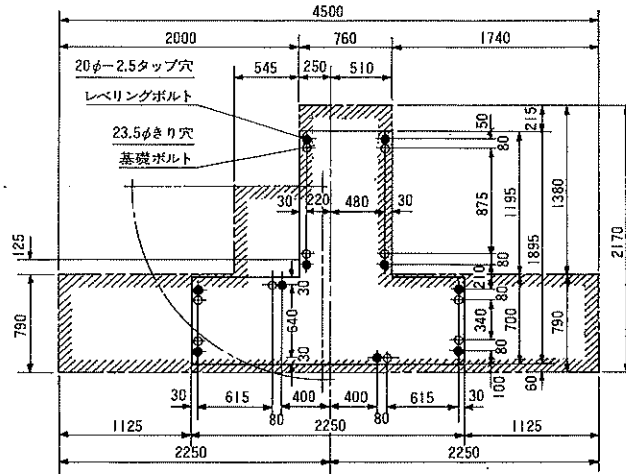


図2-7 4MP立形

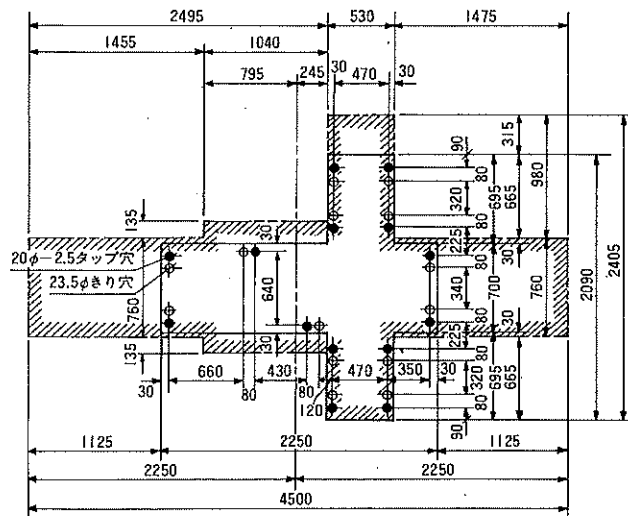


図2-8 4MP両頭形