

機械選択情報 Machinery Sale Information

CMC CO., LTD

<TEL・FAX> 0282-62-5740 / 0282-62-5740

<URL> [https:// www.cmcmechanery.co.jp](https://www.cmcmechanery.co.jp)

Date:2020.Dec.14



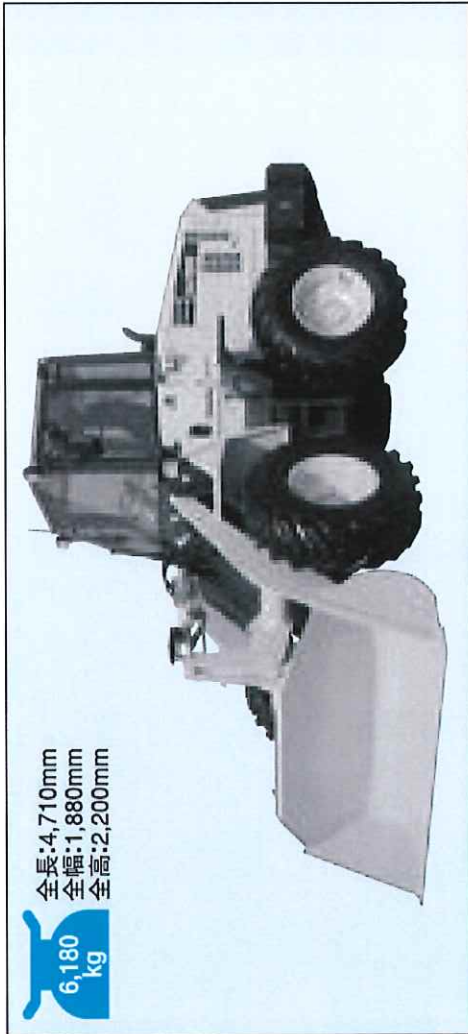
Listing No.55718-1

| KOMATSU | Wheel Loader Hydraulic Construction | WA100-5 <WATWA051KO10-76092 > | 2009 |
|--------------------------|----------------------------------------|----------------------------------|------|
| ■ SPECIFICATION | | | |
| 運転質量 (kg) | | 7,125 | |
| 定格出力 (kW/PS) | | 71 (97) | |
| バケット容量 (m ³) | | 1.3 | |
| 全長 (mm) | | 6260 | |
| 全高 (mm) | | 2,340 | |
| エンジン名称/製造番号 | | WATWA051KO10-76092 | |
| 定格出力/回転数 (kW(PS)/RPM) | | 71 / 2000 | |
| 燃料タンク (軽油/L) | | 133 | |
| 移動時間 (h) | | 10847 | |
| 販売希望価格 | | 予算合せ、提供 | |
| | | | |

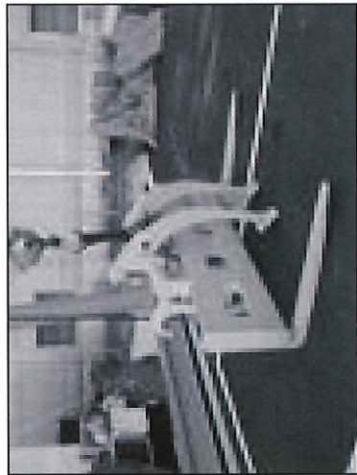
コマツ GALEO WA100-5

6,180 kg

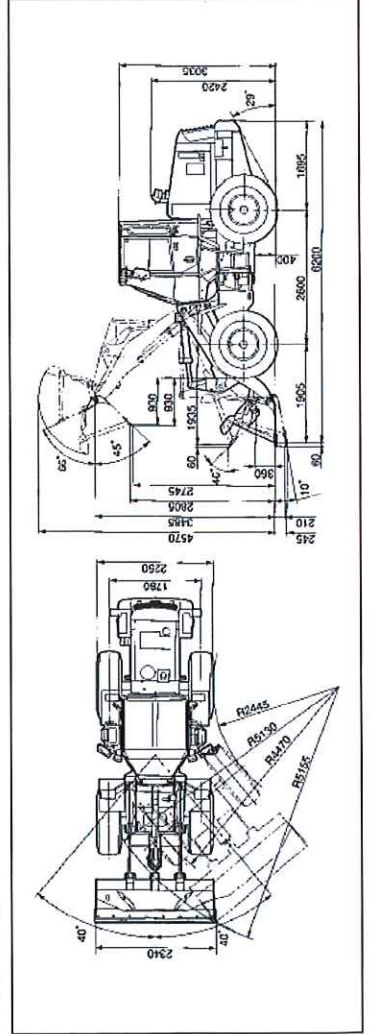
全長:4,710mm
全幅:1,880mm
全高:2,200mm



サイドダンプバケット



ログフォークアタッチメント



寸法図

仕様

| | | |
|--------------------------|-----------------------|---------------------|
| 運転質量 | 7125kg | |
| 定格出力 | 71kW [97PS] | |
| バケット容量 ストックバイル (BOC付) 標準 | 1.3m ³ | |
| タイヤサイズ | 16.9-24-10PR (トラクション) | |
| 走行速度 | 1速 前後進共 | 0~7.6 (13.0) km/h※1 |
| | 2速 前後進共 | 0~13.0km/h |
| | 3速 前後進共 | 0~20.0km/h |
| | 4速 前後進共 | 0~33.0km/h |
| 最大登坂能力 | 25° | |
| アーティキュレート角度 | 40° | |
| 最小回転半径 (最外輪中心) | 4470mm | |
| 最大掘起力 バケットシリンダ | 62kN [6300kgf] | |
| バケット | 上昇時間 | 5.2sec |
| | 下降時間 | 3.0sec |
| | ダンプ時間 | 1.1sec |
| 全長 | 6260mm | |
| 全幅 (バケット幅) | 2340mm | |
| 全高 | 3035mm | |
| ダンピングアーム (45°前傾BOC先端まで) | 2745mm | |
| ダンピングアーム (45°前傾BOC先端まで) | 930mm | |
| 名称 | コマツSAA4D102E-2-B | |
| 形式 | 4サイクル直噴式、ターボ、アフタークーラ付 | |
| 定格出力/定格回転速度 | 71kW [97PS] / 2000rpm | |
| 総行程容積 (総排気量) | 3.922L [3922cc] | |
| 走行駆動方式 | HST (無段変速) | |
| トランスファ形式 | 平歯車常時かみあい式 | |
| 足ブレーキ形式 | 油圧式4輪制動密閉湿式ディスク | |
| 駐車ブレーキ形式 | HST出力軸制動湿式ディスク | |
| 燃料タンク容量 | 133L | |
| エンジン円滑油<交換量> | 14<12.5>L | |

※1 7.6~13.0km/hの範囲で走行速度調整可能

[注] 単位は、国際単位系 (SI) による表示です。() 内は、従来の単位表示を参考値として併記しました。