

Listing No.24160-1
TSUGAMI

CNC Precision
 Automatic Lathe Machine

B0206-III
 FANUC-32i-MB

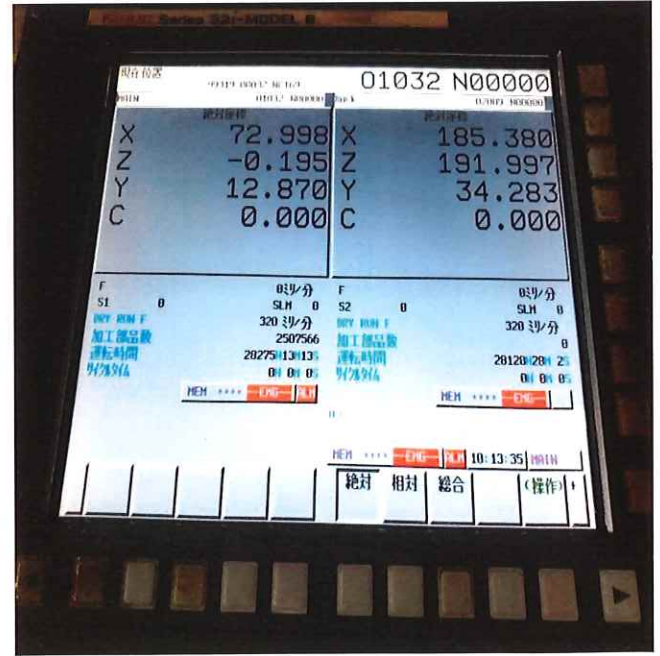
2017 / Jul
 < No.*****24A >

■ MAIN SPECIFICATIONS ■

❖ CNC精密自動旋盤	CNC Precision Automatic Lathe Machine	B0206-III / Fanuc-32iMB
❖ 加工棒材径	Working Barstock Dia (Φmm)	3 ~ 20
❖ 最大加工長	Max.Machining Length (mm)	210
❖ 主軸穴明け径/ネジ立径	Spindle Drilling / Tapping Dia (Φmm)	10 / M10
❖ 背面主軸穴明け径/ネジ立径	Back Spindle Drilling /Tapping Dia (Φmm)	8 / M8
❖ 主軸回転速度	Spindle Speed (min-1)	200 ~ 10,000
❖ 回転ガイドブッシュ速度	Rotary Guide Bushing Speed (mm-1)	200 ~ 8,000
❖ コレットチャック/工具数	Collet Chuck / Total Tool Storage	25
❖ チップコンベア付	Chip Converyor	With Option
❖ 育良パーフィーダー	Bar Feeder 3m	With Option
❖ 機械重量	Machine Weight (Kg)	2,100

<< 機械仕様等については現物優先となります >>

<< Regarding machine specifications, etc., priority will given to the actual product >>



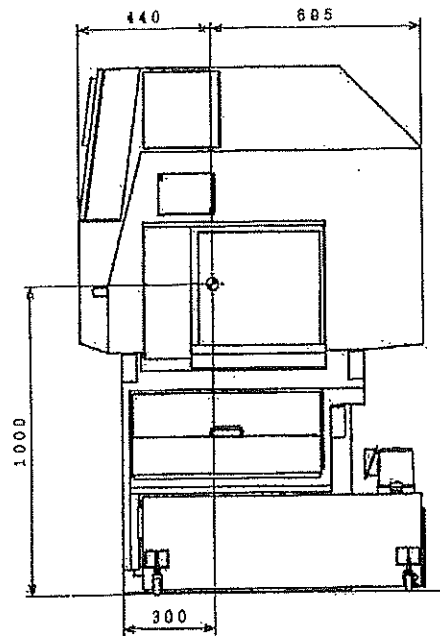
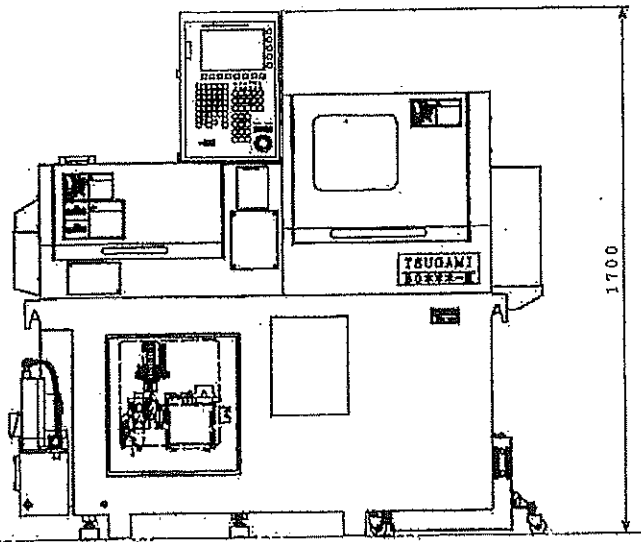
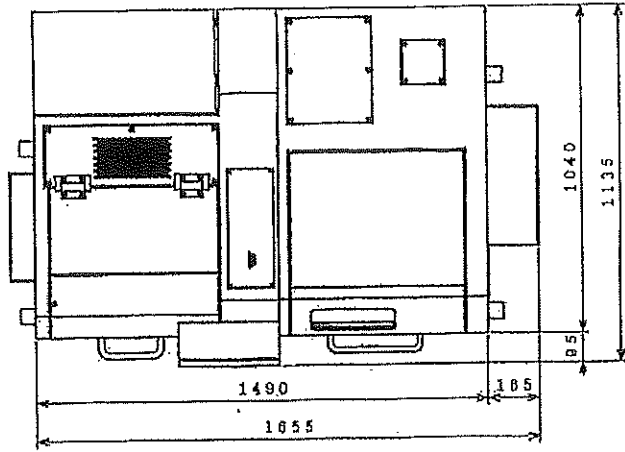
2.8 標準機械仕様及び標準付属品

2.8.1 本体部分 標準仕様

名称		B0126-III	B0206-III	
加工 範囲 ・ 加工 能力	把握棒材径	φ3～φ12 mm	φ3～φ20 mm	
	最大加工長	210 mm(固定ガイドブッシュ)、80 mm(ケレ式回転ガイドブッシュ) 45 mm(ガイドブッシュレス)、170 mm(ベルト駆動回転ガイドブッシュ)		
	主軸最大穴明け径	φ7	φ10	
	主軸最大ねじ立径	M6×1	M10×1.5	
	背面主軸最大把握径	φ12	φ20	
	背面主軸最大穴明け径	φ7	φ8	
	背面主軸最大ねじ立径	M8×1.25		
	ガイド最大穴明け径(OP)	φ6		
	ガイド最大ねじ立径(OP)	M5×0.8		
	背面ドリル最大穴明け径	φ6		
	背面ドリル最大ねじ立径	M5		
機械 能力	主軸回転速度	200～12,000 min ⁻¹ (ケレ式回転ガイドブッシュ) 最高回転数：8,000 min ⁻¹ 常用回転数：6,000 min ⁻¹	200～10,000 min ⁻¹ (ケレ式回転ガイドブッシュ) 最高回転数：8,000 min ⁻¹ 常用回転数：6,000 min ⁻¹	
	背面主軸回転速度	※ 200～12,000min ⁻¹		
	総ツール数	外径	9	9
		内径	4	4
		加工回転(OP)	2,3,4 本	2,3,4 本
		背面	4 本 (正面刃物台) 8 本 (背面刃物台)	4 本 (正面刃物台) 8 本 (背面刃物台)
	ツールサイズ	12mm×12mm×85mm		
	早送り速度	32 m/min (X1, Y1: 24 m/min) (Y2: 15 m/min)		
	制御軸数	6 軸		
	電動 機	主軸	1.5/2.2kW	2.2/3.7kW
背面主軸		1.5/2.2 kW		
X1, X2, Z1, Z2 軸		0.5 kW		
Y1 軸		0.5 kW		
Y2 軸		0.5 kW		
切削油ポンプ		0.25 kW		
潤滑油ポンプ		3 W		
電源 ・ 他	正味質量	2,050 kg		
	電源容量	11 kVA	12 kVA	
	空気圧力	0.4 MPa 以上		
	空気量	50 NL/min		
	間口×奥行き×高さ	1,655×1,135×1700 mm		

※ 前方排出等のオプションにより制限があります。

フロアスペース



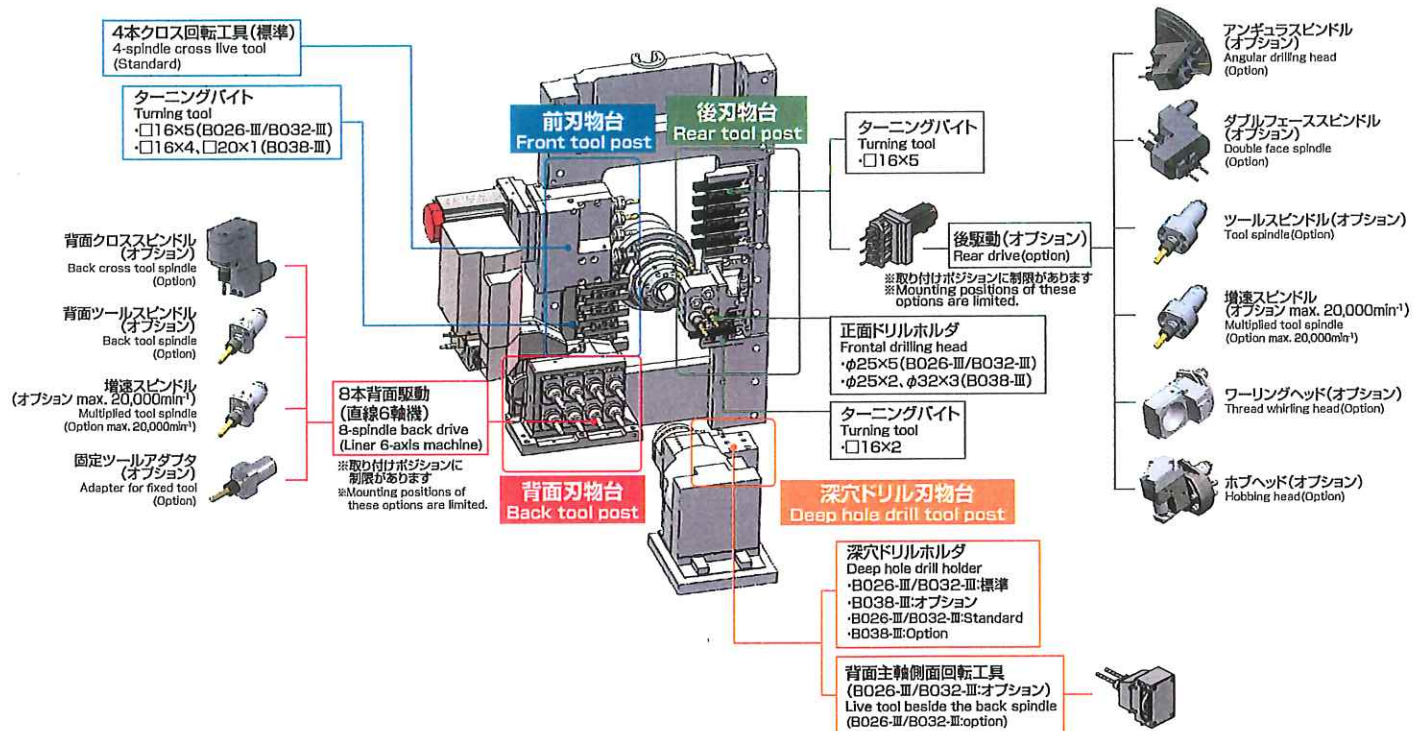
項	品名及び仕様	数量
	機ツガミ	
	B0206-Ⅲ標準本体	1
	【特別付属品】	
	ツールセットケース	1
	シグナルタワー(3段)	1
	ミストセパレータ用ダクト(φ100)	1
	機内照明灯(LED)	1
	自動消火装置(エアロゾル)	1
	ハーファイインターフェイス	1
	固定振止め	1
	前方排出(オイルブロー付)	1
	Mコートオイルブロー(背面)	1
	切削油ブローSW	1
	ウェビーノスル	1
	チップコンヘア(ヒンジタイプ 機外タンク外ラフ付き)	1
	チップキャッチャー	1
	高圧ポンプ1.5KW(2MPa)	1
	主軸ブレーキ	1
	背面主軸ブレーキ	1
	ガードブッシュレス部品	1
	指定表示	1
	ハイトストップ	1
	測定装置インターフェイス	1
	ピックアップスライダ	1
	計測装置、ストツカ持込み	1
	ドリル折れ検出	1
	チップコンヘアMコート起動	1
	オイルホールドリル装置	1
	ストップ	1
	ワークキャッチャー	1
	高精度背面主軸アダプタ	1
	高精度背面主軸コレット	1
	ツールリフト	1
	主軸コレット	1
	イクラバートップ φ4~φ20 3m	1
	機外計測装置	1
	円テーブル・NGコンヘア・マスター	1

CNC精密自動旋盤 B026-III/B032-III/B038-III

CNC PRECISION AUTOMATIC LATHE B026-III/B032-III/B038-III

用途に合わせた最適なツーリングが可能

Appropriate tooling system can be selected.



■ 本体剛性の向上で、加工能力アップ

Machining capability is improved with increased rigidity of the machine body

■ 回転工具の能力の向上で、ミーリング能力アップ

Increased milling capability by powered up rotary tool

■ 剛性アップしたY軸付き背面刃物台により、能力の高い背面複合加工と主軸側での完全オーバーラップが可能(直線6軸仕様機)

Thanks to the rigidity-improved back tool post with Y-axis, complete overlapping of back milling process with the main spindle side is realized. (6-axis machine)

■ 後刃物台回転工具・背面刃物台回転工具はカートリッジ式でワークに合わせ自在配置可能

Modular type live tools can be arranged onto the rear tool post and the back tool post. The suitable tools and position can be selected according to the workpiece

■ ダイレクト駆動回転ガイドブッシュ(オプション)は残材長を短縮

Direct-drive RGB unit shortens the remnant length.

■ オプションによりガイドブッシュ・ガイドブッシュレスを交換対応可能

Guide-bush type or guide-bushless type (option) is selectable according to workpieces.

■ 自動プログラミングソフトを標準付属

Automatic programming software is prepared as standard

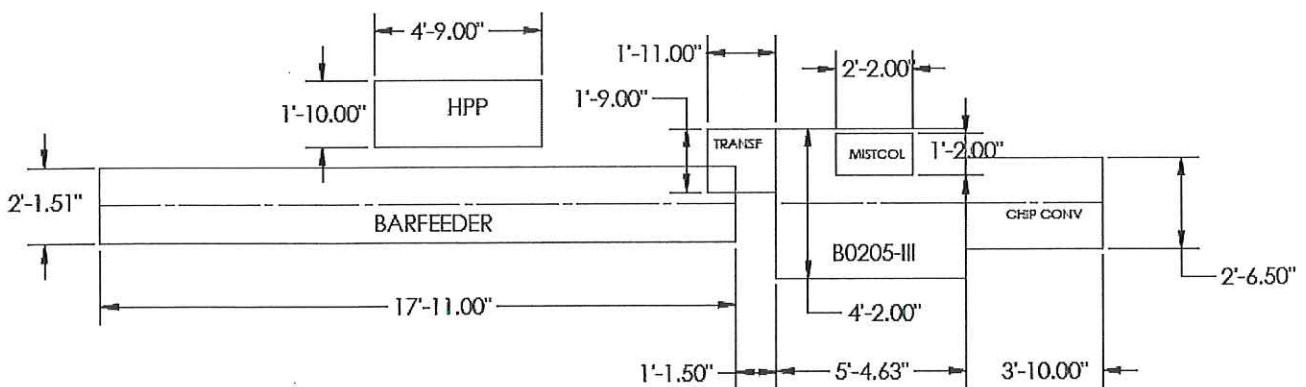
TSUGAMI CORPORATION

MACHINE STANDARD SPECIFICATIONS

	ITEMS	B0205-III	B0206-III	
Machining Capacity, Machining Range	Working Barstock Diameter	ø3 mm (.12 in.) to ø20 mm (.79 in.)		
	Max. Machining Length	210 mm (8.26 in.) (Rotary Guide Bushing) 45 mm (1.77 in.) (Guide Bushless)		
	Max. Main Spindle Drilling Diameter	ø10 mm (.39 in.)		
	Max. Main Spindle Tapping Diameter	M10		
	Max. Back Spindle Chucking Diameter	ø20 mm (.79 in.)		
	Max. Back Spindle Drilling Diameter	ø8 mm (.31 in.)		
	Max. Back Spindle Tapping Diameter	M8		
	Max. Cross Drilling Diameter	ø7 mm (.275 in.)/ER11 and ø10 mm (.393 in.)/ER16		
	Max. Cross Tapping Diameter	M5 x 0.8 (option)		
	Max. Tool Spindle Slotting Cutter Diameter	ø30 mm (1.18 in.)		
	Max. Back Drilling Diameter	ø7 mm (.275 in.)		
	Max. Back Tapping Diameter	M5	M5	
Machine	Main Spindle Speed	200 to 10,000 min ⁻¹		
	Back Spindle Speed	200 to 12,000 min ⁻¹ (10,000 max with ejector rod)		
	Rotary Guide Bushing Speed	200 to 10,000 min ⁻¹ : Direct-drive rotary guide bushing 200 to 8,000 min ⁻¹ : Carrier type rotary guide bushing		
	Tool Spindle Speed	200 to 8,000 min ⁻¹ (Option)		
	Total Tool Storage Capacity (Standard / Max.: Option)	21	25	
	Tool Size	.5 in. x .5 in. x 3.35 in.		
	Rapid Traverse Rate	32 m/min (105 ft/min) [(X1/Y1: 24 m/min (78.74 ft/min))] Y2: 15m/min (49 ft/min)		
	Controlled axes (linear axes)	5-axis	6-axis	
	Rotary Axis	Main/Back Spindle Full "C"		
Motors	Main Spindle	2.2/3.7 kW		
	Back Spindle	1.5/2.2 kW		
	Axis	0.5 kW (X1,X2,Y1,Z1,Z2)	0.5 kW (X1,X2,Y1,Y2,Z1,Z2)	
	Cross Drill	0.75 kW (option)		
	Coolant Pump	0.25 kW		
	Lubricating Oil Pump	3 W		
	Others	Net Weight	2,000 kg (4409.25 lbs.)	2,050 kg (4519.48 lbs.)
Power Source Requirement		11 kVA	12 kVA	
Compressed Air Requirement		0.4 Mpa or above		
Air Discharge Rate		50 NL/min		
Coolant Tank Capacity		120 L		
Width x Depth x Height		1,655 x 1,125 x 1,700mm (65.16 x 44.29 x 66.93 in.)		

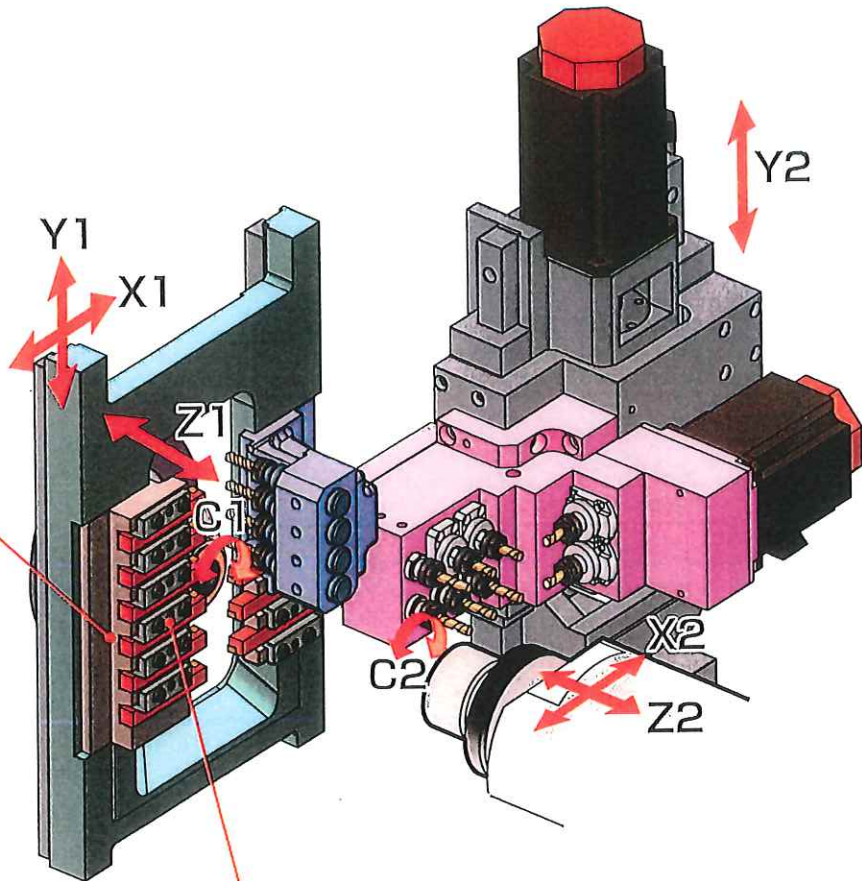
NC SPECIFICATIONS

ITEMS	B0205-III	B0206-III
NC Unit	FANUC 0i-TF	FANUC 32-IB
Controlled Axes	X1, Z1, Y1, X2, Z2, C1, C2	X1, Z1, Y1, X2, Y2, Z2, C1, C2
Least Input Increment	0.001 mm (X1/X2 axis in diameter)	
Least Command Increment	0.0005 mm (X1/X2 axis in diameter)	
Maximum Programmable Value	± 8 digits	
Interpolation Method	Linear/Circular	
Feedrate Function	1 to 6,000 mm/min	
Feedrate Override	0 to 150%, 10% step	
Dwell	G04 0 to 99999.999	
ABS/INC Command	X, Z, Y, C: Absolute U, W, V, H: Incremental	
Tool Offset Pairs	Main: 64, Back: 64	99
LCD/MDI	8.4" color LCD	10.4" color LCD
Display Language	Japanese/English	
Part Program Storage Size	1 Mbyte (equivalent to 2560m) (main and back in total)	64 kbyte (equivalent to 80m for each path system)
Registerable Programs	800 (main and back in total)	63
Miscellaneous Functions	M5 digits	
Spindle Function	S5 digits	
Tool Function	T4 digits	



CAPABILITY. FLEXIBILITY. RELIABILITY.

Four Cross Mill Station (standard)
- 6x Turning Stations
(see below)



B0206-III Tool Zone



Standard Four Cross Milling Stations
2x ER16 & 2x ER11 for Increased
Productivity

B0206-III