

機械選択情報 Machinery Sale Information



CMC CO., LTD

<TEL・FAX> (81) 277-46-9165 / (81) 277-46-9166
<E-Mail> cmcmac@cmcmachinery.co.jp

Date:2023.Nov.16



Listing No.23043

AMADA	Leveler Feeder Complete Set	LFD-600T (t0.5 ~ 2.3)	2005 / Dec <#18980004>
--------------	--------------------------------	--------------------------	---------------------------

■ MAIN SPECIFICATIONS ■

レベラ フィーダー 一式		Leveler Feeder Complete Set	
材料幅 (mm)	50 ~ 600	Width of Material (mm)	50 ~ 600
材料厚さ (mm)	0.5 ~ 2.3	Threading Ava. Thickness	0.5 ~ 2.3
幅 x 厚さ (mm)	150 x 4.5	Leveling Capa. Thickness	150 x 4.5
コイル質量 (kg)	3,000	Coil of Mass (kg)	3,000
コイル外径 (φmm)	1,400	Coil Material out Diameter	1,400
コイル内径 (φmm)	508	Coil Material Inner Diameter	508
駆動モーター(kw×P)	7.0	Primary Power (kwP)	7.0
空気圧(Mpa)	0.5	Air Pressure (Mpa)	0.5
機械重量 (kg)	3,700	Machine Weight (kg)	3,700

※注記

<< 機械仕様等については現物優先となります >>

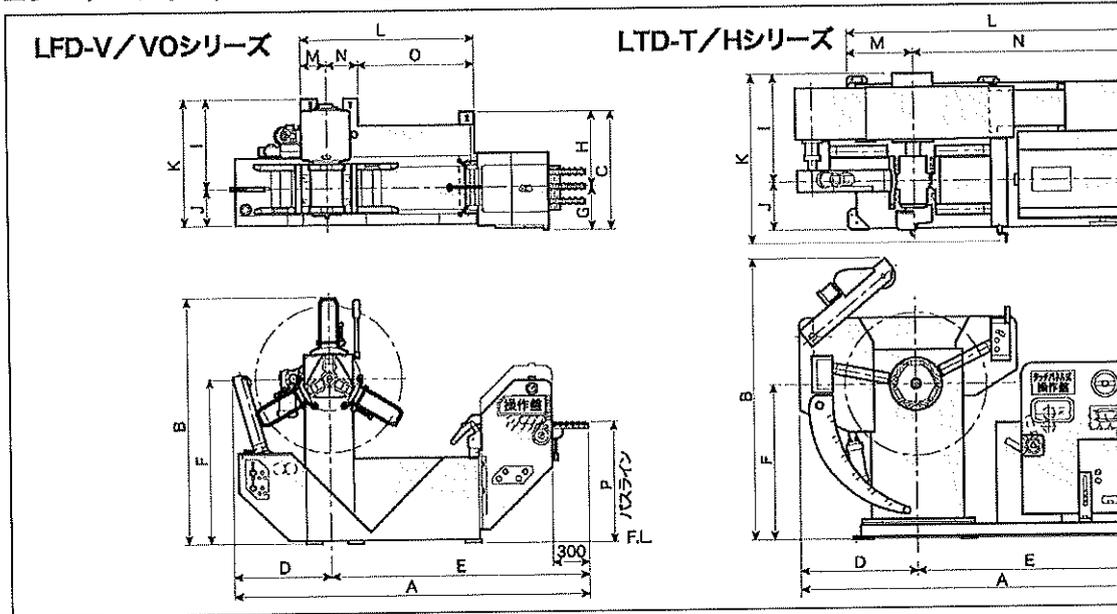
<< Regarding machine specifications, etc., priority will be given to the actual product >>



AMADA	
型 式	LFD-600T
材 料 幅	50 ~ 600 mm
材 料 厚 寸	0.5 ~ 2.3 mm
幅 × 厚 寸	150 × 4.5 mm
能 力	~ mm ²
レベラ 一 速	~ m/min
コイル 質 量	3000 kg
コイル 外 径	φ 1400 mm
コイル 内 径	φ 508 mm
駆 動 モ ー タ	7.0 × kW × P
電 源 電 圧	200 V
操 作 電 圧	24 V
空 気 圧 力	0.5 MPa
機 械 重 量	3700 kg
製 造 番 号	18980004
製 造 年 月	2005 年 12 月
株式会社 アマダプレスデック MADE IN JAPAN	



■レベラーフィーダーシリーズ寸法図



	LFD-300V2/VO	LFD-400V/VO	LFD-500V/VO	LFD-400T	LFD-500T	LFD-600T	LFD-400H
A	2960	3060	3060	3860	3860	3860	4315
B	2015	2015	2015	2665	2665	2665	2435
C	960	1060	1160	1525	1575	1675	1555
D	825	825	825	1150	1150	1150	1295
E	2135	2235	2335	2320	2320	2320	2750
F	1355	1355	1355	1465	1465	1465	1470
G	350	400	450	530	555	605	555
H	610	660	710	995	1020	1070	1000
I	725	775	825	1010	1035	1085	1455
J	295	345	395	460	485	535	485
K	1020	1120	1220	1620	1670	1770	2100
L	1420	1420	1420	2965	2965	2965	3405
M	205	205	205	575	575	575	575
N	263	263	263	2320	2320	2320	2760
O	952	952	952	400	400	400	270
P	1000~1150	1050~1200	1050~1200	1100~1300	1100~1300	1100~1300	

■レベラーフィーダーシリーズ仕様

機種名	薄板対応タイプ(V/VO)						中厚板対応タイプ		
	LFD-300V2	LFD-300VO	LFD-400V	LFD-400VO	LFD-500V	LFD-500VO	LFD-400T	LFD-500T	LFD-600T
材料幅	mm 30~300		mm 30~400		mm 30~500		mm 50~400	mm 50~500	mm 50~600
通板可能板厚	mm 0.4~3.2		mm 0.5~3.2		mm 0.5~3.2		mm 0.5~4.5		
矯正適応板厚	mm 板幅300時0.4~2.0 板幅100時0.4~3.2		mm 板幅400時0.5~2.3 板幅200時0.5~3.2		mm 板幅500時0.5~2.0 板幅175時0.5~3.2		mm 板幅400時0.5~2.0	mm 板幅500時0.5~2.5	mm 板幅600時0.5~2.5
コイル材内径 ^{※1} /外径	mm $\phi 508$ /max $\phi 1200$						mm $\phi 508$ /max $\phi 1400$		
最大コイル質量	kg 1500		kg 2000		kg 2000		kg 30		
適応材質 ^{※2}	SPCC相当(表面処理なし)						SPCC相当(表面処理あり)		
フィーダートップスピード	m/min 30, 60(切り替え式)						m/min 30, 60(切り替え式)		
フィーダー加速時間	s 0.12~0.35				s 0.15~0.4		s 0.15		
プレス最大追従 ^{※3}	min ⁻¹ 100						min ⁻¹ 90		
送り精度	mm ± 0.3						mm ± 0.3		
フロアからのバスライン	mm 1000~1150		mm 1050~1200				mm 1100~1300		
レベラー開口機構	— 60mm上下リフト		— 60mm上下リフト		— 60mm上下リフト		—		
ロール表面処理	ハードクロムメッキ						ハードクロムメッキ		
リリース駆動方式	空気圧式						空気圧式		
空気圧源	MPa 0.5						MPa 0		
1次電源容量	kVA 8						kVA 12		
マシン質量	kg 1500		kg 1700		kg 1900		kg 3200	kg 3300	kg 3500

※1 最大コイル外径およびコイル幅はコイル質量を基準にして決められます。
 ※2 表面処理鋼板・塗装鋼板・降伏点応力250N/mm²以上等は仕様対象外となります。

※3 送角機能付き電子カムスイッチからのリリース信号取り出しの場合はこの仕様
 ※4 バスラインは1150~1350mmの範囲でご指定ください。



安全に正しくお使いいただくために、

※本機は必ず接地が必要です。接地は必ず行なってください。