

機械選択情報 Machinery Sale Information



CMC CO., LTD

<TEL・FAX> (81) 277-46-9165 / (81) 277-46-9166

<E-Mail> cmcmac@cmcmachinery.co.jp

Date:2023.Sep.08



Listing No.23076-2

AIDA	High Flex C Type Press < 250ton >	NC2-250 (2) (Non Die Cushion)	1991 / Nov < #10525-1293 >
------	--------------------------------------	------------------------------------	-------------------------------

■ MAIN SPECIFICATIONS ■

<ul style="list-style-type: none"> ❑ ハイフレックス C形プレス ❑ 圧力能力:2500kn (250ton) ❑ ストローク長さ:250mm ❑ ストローク数:20~35 ❑ ダイハイト:525mm ❑ スライド調節量:120mm ❑ スライド寸法:LR2700 x FB700 ❑ ボルスタ寸法:LR2700 x FB920 ❑ ダイクッション:無し ❑ 機械重量:xxxxx 	<ul style="list-style-type: none"> ❑ High Flex C Type Press ❑ Capacity:2500kN (250ton) ❑ Stroke Length:250 ❑ Stroke Per Minute:20~35 ❑ Die Height : 525 ❑ Slide Adjustment : 120 ❑ Slide Area (L.RxF.B) : 2700 x 700 ❑ Bolster Area (L.RxF.B) : 2700 x 920 ❑ Non Die Cushion ❑ Machine Weight: xxxxx
--	--

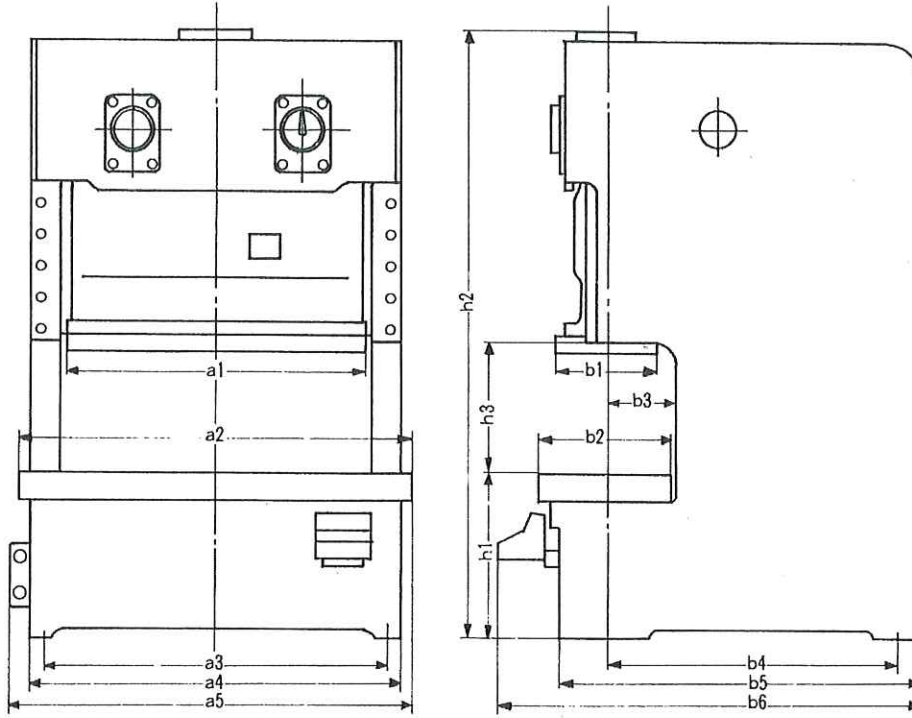
※注記

<< 機械仕様等については現物優先となります >>

<< Regarding machine specifications, etc., priority will be given to the actual product >>



(2)形シリーズ 主な仕様および寸法



形 番	NC2-110	NC2-160	NC2-200	NC2-250	
	(2)	(2)	(2)	(2)	
加 圧 能 力 (tf)	110	160	200	250	
公称能力発生位置(下死点上) (mm)	5	6	7	7	
ス ト ロ ー ク 長 さ (mm)	180	200	250	280 250	
ス ト ロ ー ク 数 (s.p.m)	35~65	30~55	25~45	20~35	
ダ イ ハ イ ト (mm)	400	450	500	550 525	
ス ラ イ ド 調 節 量 (mm)	90	100	110	120	
ス ラ イ ド 寸 法 (a1×b1) (mm)	1360×520	1500×580	1850×650	2100×700	
ボ ル ス タ 寸 法 (a2×b2) (mm)	1880×680	2040×760	2420×840	2700×920	
フ レ ー ム ギ ャ ッ プ (b3×h3) (mm)	350×615	390×685	430×785	470×865	
概 略 寸 法	床 上 ボ ル ス タ 上 面 高 さ h1 (mm)	900	900	1000	1100
	床 上 総 高 さ h2 (mm)	3045	3275	3745	4170
	基 礎 ボ ル ト 位 置 (a3×b4) (mm)	1570(1470)×1315	1730(1630)×1535	2080(1980)×1770	2370(2270)×2050
	据 付 面 積 (a4×b5) (mm)	1750×1665	1910×1910	2260×2210	2550×2510
	最 大 寸 法 (a5×b6) (mm)	1955×2075	2115×2320	2480×2620	2765×2920
メ イ ン モ ー タ (KW×p)	11×4	15×4	22×4	30×4	
使 用 空 気 圧 (kgf/cm ²)	5	5	5	5	

※基礎ボルト位置()内寸法は、後側基礎ボルト位置を示す。

〈本仕様は予告なく変更されることがあります〉



AIDA

型 式	NC2-250(2)	
加 圧 能 力	250	tf
ストローク長さ	250	mm
無負荷連続ストローク数	20~30	spr
ダ イ ハ イ ト	525	mm
ス ラ イ ド 調 節 量	120	mm
スライド寸法: L.R×F.B	2100×700	mm
ボルスタ寸法: L.R×F.B	2700×920	mm
メ イ ン モ ー タ	30	kW
供 給 空 気 圧	5	kgf/cm ²
急 停 止 時 間	190	ms
最 大 停止時間	両手操作式	190 ms
	光線式	210 ms

製 造 者 名	アイエンジニアリング株式会社
製 造 番 号	10525-1293
製 造 年 月	1991年 11 月

この機械は日本国の法令規格に基づき製作してあります。法令規格の異なる日本国外への移設又は輸出の場合には、必ず当該国で要求される安全対策をご確認の上、必要な処置を施して下さい。

This machinery has been manufactured in accordance with applicable laws and regulations of Japan as well as specifications thereunder. In case of movement or transfer of this machinery to any country outside Japan in which requirements under laws or regulations or specifications thereunder must be met, appropriate measures must be taken so as to ensure that this machinery shall comply with such requirements.