

機械選択情報 Machinery Sale Information



CMC CO., LTD

<TEL・FAX> (81) 277-46-9165 / (81) 277-46-9166  
 <E-Mail> cmcmac@cmcmachinery.co.jp

Date:2023.Aug.28



Listing No.23288-2

FANUC	ROBODRILL < Ver.Machining Center >	α-14iD FANIC-16iMB	2003 / Aug < #P038UG317 >
■ MAIN SPECIFICATIONS ■			
❖ ROBODRILL 立形マシニングセンター	❖ Robodrill Ver.Machining Center		
❖ テーブルの大きさ:650 x 400 x 250 kg	❖ Table Size: 650 x 400 x 250kg		
❖ 各軸自動量:X:500 / Y:400 / Z:330	❖ Stroke: X:500 / Y:400 / Z:330		
❖ テーブル上面から主軸端面までの距離:480	❖ Table to the end face of the spindle: 480		
❖ 主軸回転数:10,000 RPM	❖ Spindle Speed : 10,000RPM		
❖ PD170L(付加軸)	❖ With Addition Axis (PD170L)		
❖ ATC14 / BT30	❖ ATC14 / BT30		
❖ 手動ハンドル送り付	❖ With Manual Handle Switch		
❖ AIプログラミング	❖ AI Programming		
❖ 機械重量:2,000kg	❖ Machine Weight: 2,000kg		
※注記	<< 機械仕様等については現物優先となります >> << Regarding machine specifications, etc., priority will given to the actual product >>		



# FANUC ROBODRILL $\alpha$ -iD series

項目	$\alpha$ -T21iDs/T21iDse $\alpha$ -T14iDs/T14iDse	$\alpha$ -T21iD/T21iDe $\alpha$ -T14iD/T14iDe	$\alpha$ -T21iDL/T21iDLe $\alpha$ -T14iDL/T14iDLe
<b>機械部標準仕様</b>			
容量	X軸方向移動量(テーブル左右)	300mm	500mm
	Y軸方向移動量(サドル前後)	300mm + 100mm	400mm
	Z軸方向移動量(主軸頭上下)	330mm	
	テーブル上面から主軸端面までの距離	150~480mm (ハイコラム指定のない場合)	
テーブル	作業面の大きさ(X軸方向×Y軸方向)	630×330mm	650×400mm
	工作物許容質量	150kg (均一荷重)	250kg (均一荷重)
	作業面の形状	T溝 呼び14×間隔125mm×3本	
主軸	回転速度	100~10,000min <sup>-1</sup>	
	主軸端(呼び番号)	7/24テーパNo.30 (エアブロー付き)	
送り速度	早送り速度	54m/min (XYZ軸) : $\alpha$ -T21iDs/T21iD/T21iDL/T14iDs/T14iD/T14iDLの場合 48m/min (XYZ軸) : $\alpha$ -T21iDse/T21iDe/T21iDLe/T14iDse/T14iDe/T14iDLeの場合	
	切削送り速度	1~30,000mm/min	
	工具交換装置	タレット式	
工具交換装置	ツール形式	JIS B 6339-1998 BT30, MAS 403-1982 P30T-1 (45°)	
	工具収納本数	21本 : $\alpha$ -T21iDs/T21iD/T21iDL/T14iDs/T14iD/T14iDLの場合 14本 : $\alpha$ -T14iDs/T14iD/T14iDL/T14iDse/T14iDe/T14iDLeの場合	
	工具最大径	80mm	
	工具最大長さ	200mm : $\alpha$ -T14iDs/T14iDseの場合 190mm (仕様により異なります) : $\alpha$ -T21iDs/T21iDseの場合	
	工具選択方式	ランダム近回り	
	工具最大質量	2kg/本 (総質量22kg) / 3kg/本 (総質量33kg) : $\alpha$ -T21iDs/T21iD/T21iDL/T14iDs/T14iD/T14iDLの場合 2kg/本 (総質量15kg) / 3kg/本 (総質量22kg) : $\alpha$ -T14iDs/T14iD/T14iDL/T14iDse/T14iDe/T14iDLeの場合	
	工具交換時間(カット ツー カット)	1.8秒 (2kg/本設定の場合)	
電動機	主軸電動機	5.5kW (10分定格) / 3.7kW (連続定格)	
	精度	一方向位置決め精度 (*1) 0.006/300mm : $\alpha$ -T21iDs/T21iD/T21iDL/T14iDs/T14iD/T14iDLの場合 0.010/300mm : $\alpha$ -T21iDse/T21iDe/T21iDLe/T14iDse/T14iDe/T14iDLeの場合	
	繰返し位置決め精度 (*2)	±0.002mm	
制御部標準仕様 (注) ☆ : $\alpha$ -T21iDs/T21iD/T21iDL/T14iDs/T14iD/T14iDLの場合 ※ : $\alpha$ -T21iDse/T21iDe/T21iDLe/T14iDse/T14iDe/T14iDLeの場合			
制御装置	FANUC Series 16i-MB (☆)	バックグラウンド編集	リジッドタップ戻し
制御装置	FANUC Series 18i-MB (※)	拡張テープ編集	サブプログラム呼び出しM98、M198/M99
基本制御軸数	3軸 (X、Y、Z軸)	クイックエディタ	カスタムマクロB G65、G66/G67
同時制御軸数	3軸	制御部一体形表示装置10.4"カラーLCD付 (*3)	穴明け用固定サイクルG73、G74、G76、G81~G89/G80
HRV制御/高速HRV制御		フロッピーカセットディレクトリ表示	座標回転G68、G69
早送り/ペダル形加減速		リーダー/パンチャインタフェース	円弧半径R指定
リジッドタップM29		イーサネットインタフェース	段取りファイル
手動ハンド送り		座標系設定G92	マニュアルガイド(ミリング用)
テープ記憶長320m (128Kbyte)		ワーク座標系G52~G59	ダイナミックグラフィック表示
登録プログラム個数200個		レファレンス点復帰G28	プレイバック
AI熱変位補正 (Z軸) 先行制御 スキップG31 AI工具寿命管理 生産管理カウンタ デュアル・チェック・セーフティ 移動前ストロークリミットチェック ストアードストロークチェック1 ストアードストロークチェック2 G22/G23 カスタムPMC			
オプション (注1) 機種、仕様によって選択できないオプションがあります。 (注2) ☆ : $\alpha$ -T21iDs/T21iD/T21iDL/T14iDs/T14iD/T14iDLの場合			
ハイコラム100/200/300mm	ツールポットカバー	登録プログラム個数1,000個	3次元工具径補正機能
高速主軸20,000min <sup>-1</sup>	クーラント装置(タンク容量100、200L)	アルファベットキー付き操作盤	極座標指令G16/G15
センタースルークーラント仕様	機内洗浄付きクーラント装置(タンク容量100、200L)	各国語表示	モデラー制御II (AIナノ輪郭制御、AI輪郭制御) G05.1
二面拘束ツーリング対応NC5-46/BBT30	切粉用エアブロー	ファスト・データサーバ(ATAフラッシュメモリ160MB付)	AI高精度輪郭制御G05P10000
DIN7ツリング対応DIN 69871-A30	自動消火装置	メモリカード(ATAフラッシュメモリ16MB)	AIナノ高精度輪郭制御G05P10000
機内灯	付加制御軸数1軸(同時制御軸数4軸)	リモートバックアップ	ナノスムーズジグ
状態表示灯(3灯式)	付加制御軸数2軸(同時制御軸数5軸) (☆)	ROBODRILL PROGRAM MANAGER 2 (パソコン用)	工具自動測定G37
工具長スイッチ	一方向位置決めG60	ファスト・イーサネットボード	高速スキップ
オイル自動潤滑	ヘルikal補間	CIMPLICITY® DRILL MONITOR i (パソコン用)	多段スキップG31P1~4
グリース集中配管	円筒補間G07.1	工具補正メモリD/Hコード、形状/摩耗別	計測サイクル機能
スプラッシュガード2枚扉:開口幅730mm	渦巻・円錐補間	ワーク座標系48組追加G54.1	RENSCAN400 (高速デジタイジングシステム)
( $\alpha$ -T21iD/T14iD/T21iDL/T14iDse/T14iDle)	NURBS補間G06.2	ワーク座標系300組追加G54.1	停電バックアップ機能
スプラッシュガード2枚扉:開口幅1,100mm	加減速度制御	スケールリングG51/G50	外部トランス
( $\alpha$ -T21iDL/T14iDL/T21iDLe/T14iDLe)	5軸加工機能	図形コピーG72.1、G72.2	追加I/Oユニット
スプラッシュガード前面ドア自動開閉	F1折送り	斜込み形カスタムマクロM98/M97	FANUC LADDER-III (パソコン用)
スプラッシュガード側面自動ドア	インバースタイム送りG93	小径深ドリルサイクルG83	CEマーク仕様
スプラッシュガード側面窓	テープ記憶長合計1,280m (512Kbyte)	プログラマブルミラーイメージG51.1/G50.1	ロボット標準パッケージ
スプラッシュガード天井基本カバー	テープ記憶長合計5,120m (2048Kbyte)	3次元座標変換G68/G69	
スプラッシュガード天井フルカバー	登録プログラム個数400個		
<b>設置条件</b>			
所要動力源	電源	AC200V~220V+10~-15% 3相50/60Hz±1Hz 10kVA *4	
	空気圧源	0.35~0.5MPa (0.5MPaを推奨) (ただしゲージ圧) 0.13m <sup>3</sup> /min (大気圧下流量) *5	
機械の大きさ	機械の高さ	2,236±10mm (ハイコラム指定のない場合)	
	所要床面の大きさ	995mm×2,207mm	1,565mm×2,027mm
	機械質量	約1,950kg	約2,000kg

\* 1、\*2はJISB6201-1987に基づいて検査されています。  
 \* 3 カラーLCDは、高精度な技術を駆使して開発されており、鮮明度・画質等に優れておりますが、画面の一部にドット欠けや常時点灯するドットが存在する場合があります。予めご了承ください。  
 \*4 センタースルークーラント仕様は、+1kVA、付加1軸は最大で+1kVA、付加2軸は最大で+2kVA追加となります。1次電源は、8mm<sup>2</sup>以上のケーブルで接続して下さい。  
 \*5 センタースルークーラント仕様の場合は、+0.05m<sup>3</sup>/min追加となります。スプラッシュガード側面自動ドア付の場合は、0.4MPa以上が必要です。  
 \*6 ご使用になる条件や設置環境によって、また、地震による転倒を防止するために、床面への機械固定(アンカーの取付け)が必要となる場合があります。

## ファナック株式会社

本社 〒401-0597 山梨県忍野村 ☎(0555)84-5555(代) FAX 84-5512 <http://www.fanuc.co.jp>

● お問合せ先 下記のロボドリルセールス担当にご相談下さい。

中央テクニカルセンタ 〒401-0597 山梨県忍野村  
 日野事業所 〒191-8509 日野市旭が丘3-5-1  
 中部支社 〒485-0077 小牧市西之島丁田1918-1  
 関西支社 〒559-0034 大阪市住之江区南港北1-3-41  
 筑波支社 〒305-0856 つくば市観音台1-25-1  
 北海道支社 〒069-0832 江別市西野幌114-6  
 九州支社 〒869-1196 熊本県菊池郡菊陽町津久礼2570-2  
 前橋テクニカルセンタ 〒371-0846 前橋市元総社町521-10  
 東北テクニカルセンタ 〒981-3206 仙台市泉区明通4-5  
 ● ファナック学校 〒401-0501 山梨県山中湖村

☎(0555)84-6171 FAX 84-5545  
 ☎(042)589-8919 FAX 589-8960  
 ☎(0568)75-0475 FAX 73-3799  
 ☎(06)6614-2112 FAX 6614-3172  
 ☎(029)837-1162 FAX 837-1165  
 ☎(011)385-5080 FAX 385-5084  
 ☎(096)232-1315 FAX 232-3334  
 ☎(027)251-8431 FAX 251-8330  
 ☎(022)378-7756 FAX 378-7759  
 ☎(0555)84-6030 FAX 84-5540

● 本機の外観及び仕様は改良のため予告なく変更することがあります。  
 ● 本カタログからの無断転載を禁じます。  
 ● 本カタログに記載の写真はオプション仕様を含みます。  
 ● 本カタログに記載された商品は「外国為替及び外国貿易法に基づいた「規制貨物」及び「規制技術」に該当します。従いまして本商品を輸出する場合には、同法に基づいた許可が必要です。  
 (α-T21iDse/T21iDe/T21iDLe/T14iDse/T14iDleを除く)

小型ビルド式NC多連割出台

P A L D E X

取 扱 説 明 書

V e r 4 . 0

トッキ株式会社

本 社 〒104 東京都中央区銀座7-15-5

TEL.03(3543)8841 FAX.03(3545)0873

長岡工場 〒940 新潟県長岡市東高見2-2-31

TEL.0258(24)0111 FAX.0258(24)8429

1997-05発行

### 3. 仕様・外観

		PD130	PD170	PD220			
1	テーブル径	φ 130	φ 170	φ 220			
2	主軸穴径	φ 32H7	φ 42H7	φ 60H7			
3	主軸最小穴径	φ 24	φ 40	φ 50			
4	本体サイズ (W×H×D)	134×180×140mm	174×220×170mm	230×275×185mm			
5	センターハイト	105mm	125mm	155mm			
6	重	kg	kg	kg			
	本体				19	37	68
	キヤホックス (モータ除)				6	7	7
量	直角キヤホックス (モータ除)	8	8	8			
7	割出し精度	60秒 (累積)	45秒 (累積)	20秒 (累積)			
8	クランプ力 (空圧5kg/cm <sup>2</sup> 供給時)	5kgf・m	22kgf・m	32kgf・m			
9	許容積載荷重	テーブル横向き	30kg	50kg	100kg		
		テーブル上向き	60kg	100kg	200kg		
10	許容ワークイナーシャ	2.0kg・cm・sec <sup>2</sup>	4.4kg・cm・sec <sup>2</sup>	12.6kg・cm・sec <sup>2</sup>			
11	総減速比	1/60		1/90			
12	最小設定単位	0.001°					
13	最高回転数 (※1)	33.3rpm		22.2rpm			
14	サーボモータ (※2)	<FANUC> AC-0,5 (2000N・ルス) 相当品					
15	多連時最小軸間ピッチ	135mm	180 mm				

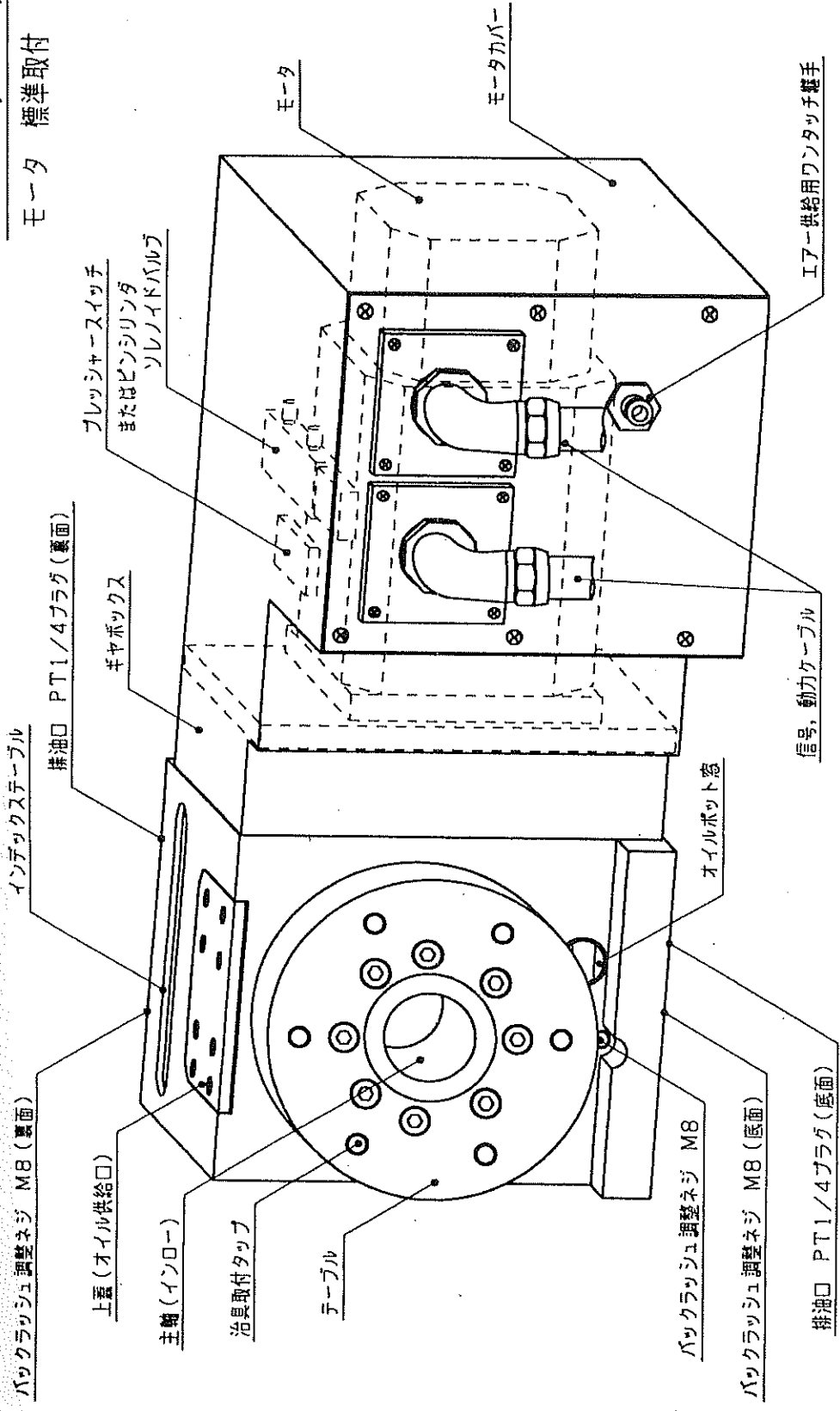
※1 使用条件 (治具・ワーク重量, 多連設定連数, 使用モータ等) により、変更される場合があります。

※2 上記以外の場合は御打合わせによります。

PALDEXの外観は次の通りです (図1, 2)。

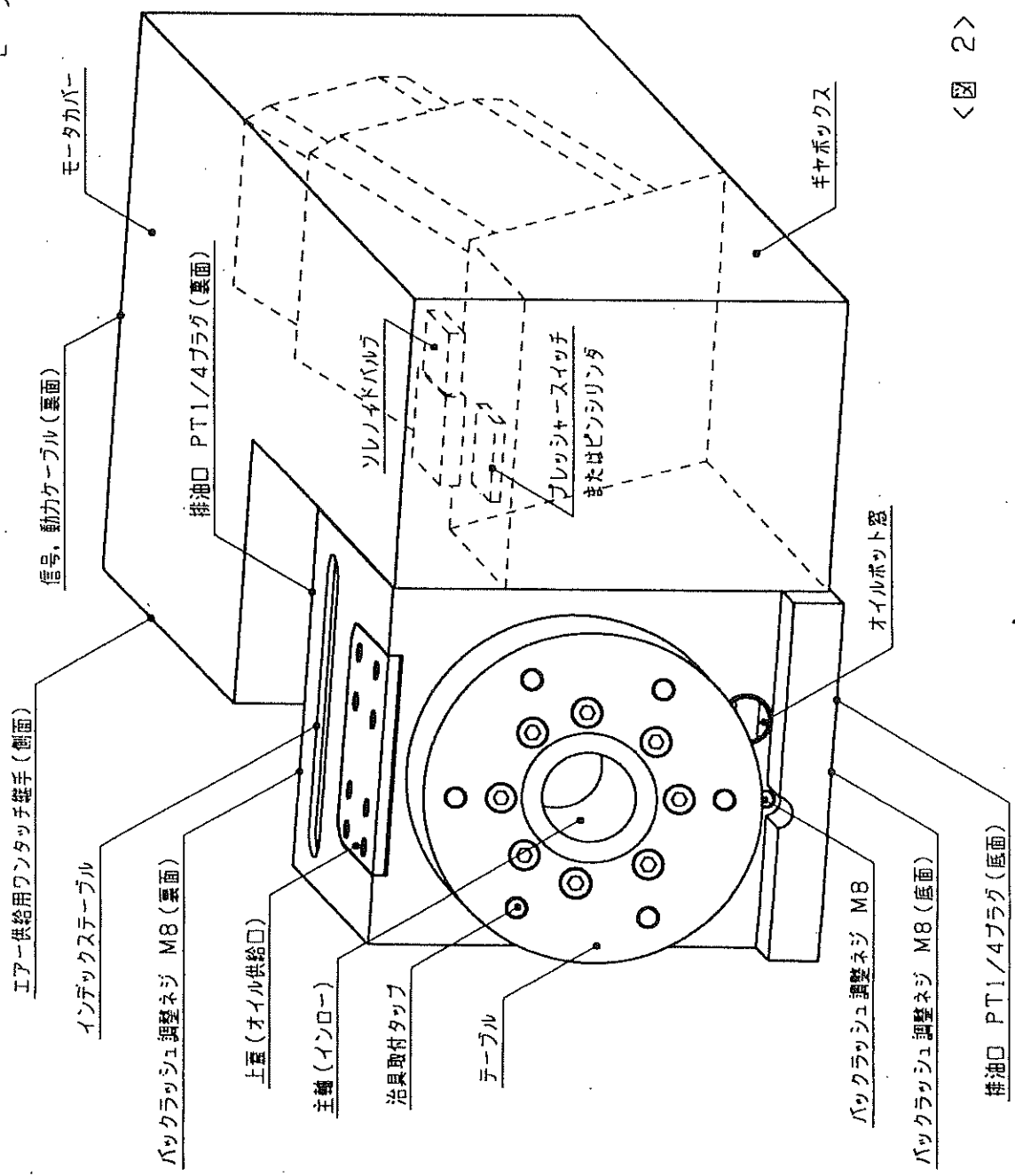
PD130, 170, 220

モータ 標準取付



PD130, 170, 220

モータ 直角取付



< 図 2 >

## 4. 規格精度

検査事項		PD130	PD170	PD220
1	テーブル主軸穴の振れ 口元の位置	0.01		
2	テーブル上面の振れ	0.015		
3	テーブル上面と底面との直角度 全長について	0.02		
4	テーブル上面と下面との平行度 全長について	0.02		
5	割出し精度 累 積	60 秒	45 秒	20 秒
6	多連時主軸中心線の高さの差	0.02		
7	多連時テーブル上面出入りの差	0.02		
8	多連時軸中心間ピッチ 基準値について	±0.02		

## 5. 運転準備

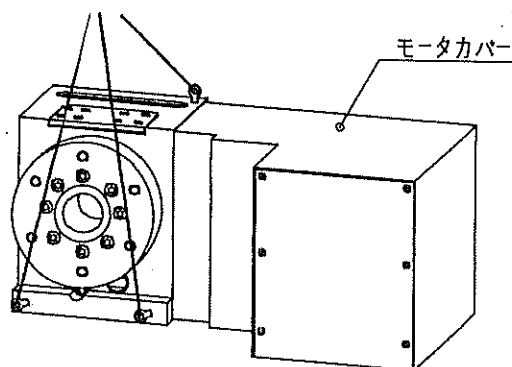
### 5-1 開梱と移動

梱包は木箱となっておりますので、下部側面のクギを抜いて箱を上方へ引き上げて下さい。  
開梱後は、製品チェックリストと現品を照合して下さい。

開梱後の移動は付属のアイボルトをPALDEXに取り付け、ワイヤー等にてバランスを保ちながら吊り上げて行って下さい（図3）。

注）モータカバー部での吊り上げは行わないで下さい。

（例）



<図 3>

5-2 固定

作業に適したテーブル上の位置にPALDEXをセットした後、付属の固定金具でテーブルにしっかりと締め付け固定して下さい。

PALDEXの基準面は下図の位置になっておりますので、これを基準に位置出しを行って下さい(図4)。

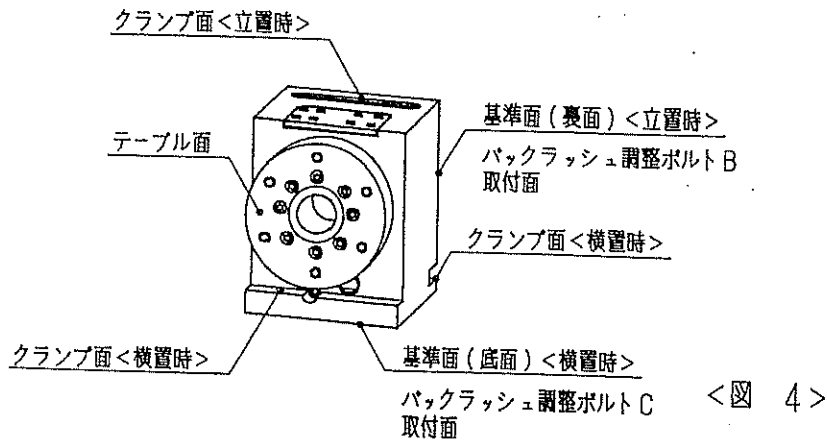
取り付けベース付仕様の場合は、ベースに開けてある取り付け穴を利用し、テーブルに固定して下さい。

注) セットの前に、基準となる面のバックラッシュ調整ボルト(BまたはC)を取り外して下さい。

横置時は、底面のバックラッシュ調整ボルトCを取り外す。

立置時は、裏面のバックラッシュ調整ボルトBを取り外す。

なお、バックラッシュ調整ボルトを取り外した後セットネジにシールテープを巻き潤滑油が漏れないよう埋栓をして下さい。(図10参照)



5-3 潤滑油の注油

潤滑油は出荷時に充分入っておりますが、もう一度オイルポット窓にて点検して下さい(図1, 2参照)。

注) 潤滑油不足や異物の混入等がありますと重要部分の損傷, 異常摩耗の原因になりますので充分注意して下さい。潤滑油量は作業前に必ず点検して下さい。

また、使用頻度にもよりますが半年で全量交換をお願い致します。

推奨油 油 量

メーカー名	商 品 名	機 種		PD130	PD170	PD220
		箇 所				
昭和シェル 出 光 日 石	オマラ68 CEコンパウント68 ホソノックSP68	横	本 体	140cc	240cc	250cc
			標準キヤボックス	90cc	180cc	180cc
			直角キヤボックス	250cc	250cc	250cc
		縦	本 体	80cc	180cc	200cc
			標準キヤボックス	30cc	70cc	100cc
			直角キヤボックス	250cc	250cc	250cc



#### 5-4 配線結合

本取扱説明書に記載されている電気接続図に基づき、ケーブルをコネクタにて結合します。結合が不完全な場合、誤動作を起こす可能性がありますのでご注意ください。

#### 5-5 エアー配管

エアーフィルター、レギュレーターを通した清浄なエアーを、モータカバーについているワンタッチ継手に配管して下さい。ドレンの含まれているエアーを使用しますと、クランプ動作不良等の重大な故障の原因となりますので充分ご注意ください。

配管チューブ径は $\phi 8\text{ mm}$ です。供給圧は $0.5\text{ MPa}$  ( $5\text{ kg/cm}^2$ ) にセットして下さい。

#### 5-6 NCパラメータの設定

パラメータは付属のパラメータ表によりデータを設定して下さい。変更する場合はNC機に付属の取扱説明書をご覧になり、PALDEXの仕様合うパラメータを選定して下さい。

パラメータはNC装置や使用するモータにより異なりますのでご注意ください。

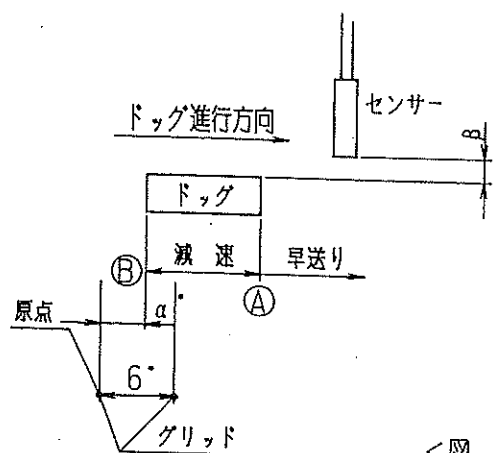
#### 5-7 原点復帰 (図5)

(1) NC装置からの原点復帰指令により、あらかじめ決められている回転方向に早送りで回転し近接スイッチが減速用ドッグの④点を検出後減速します。

そして④点から一番近いグリッド (モータの基準信号) で停止します。グリッドの間隔は総減速比 $1/60$  ( $1/90$ ) より $6^\circ$  ( $4^\circ$ ) となりますので $\alpha^\circ$  は $2.7^\circ \sim 3.8^\circ$  ( $1.8^\circ \sim 2.2^\circ$ ) の範囲で設定されています。

(2) 実際の原点位置と予定している原点位置とに差がある場合は、差を角度に換算し補正值としてNC装置にパラメータ (グリッドシフト量) 設定して下さい。

(3) 補正值がNC装置の最大グリッドシフト量を超えてしまう場合は8-1項に従って原点位置調整を行って下さい。



<図 5>

# FANUC ROBODRILL $\alpha$ -iE series

項目		$\alpha$ -T21iEs/T21iEes $\alpha$ -T14iEs/T14iEes	$\alpha$ -T21iE/T21iEe $\alpha$ -T14iE/T14iEe	$\alpha$ -T21iEL/T21iELe $\alpha$ -T14iEL/T14iELe	
機械部標準仕様					
容量	X軸方向移動量(テーブル左右)	300mm	500mm	700mm	
	Y軸方向移動量(サドル前後)	300mm + 100mm	400mm		
	Z軸方向移動量(主軸頭上下)	330mm			
	テーブル上面から主軸端面までの距離	150~480mm (ハイコラム指定のない場合)			
テーブル	作業面の大きさ(X軸方向×Y軸方向)	630×330mm	650×400mm	850×410mm	
	工作物許容質量	150kg (均一荷重)	250kg (均一荷重)		
	作業面の形状	T溝 呼び14×間隔125mm×3本			
主軸	回転速度	100~10,000min <sup>-1</sup>			
	主軸端(呼び番号)	7/24テーパNo.30 (エアブロー付き)			
送り速度	早送り速度	54m/min (XYZ軸) : $\alpha$ -T21iEs/T21iE/T21iEL/T14iEs/T14iE/T14iELの場合 48m/min (XYZ軸) : $\alpha$ -T21iEse/T21iEe/T21iELe/T14iEse/T14iEe/T14iELeの場合			
	切削送り速度	1~30,000mm/min			
工具交換装置	工具交換方式	タレット式			
	ツール形式	JIS B 6339-1998 BT30, MAS 403-1982 P30T-1 (45°)			
	工具収納本数	21本 : $\alpha$ -T21iEs/T21iE/T21iEL/T14iEs/T14iE/T14iELの場合 14本 : $\alpha$ -T14iEs/T14iE/T14iEL/T14iEse/T14iEe/T14iELeの場合			
	工具最大径	80mm			
	工具最大長さ	200mm : $\alpha$ -T14iEs/T14iEseの場合 190mm (仕様により異なります) : $\alpha$ -T21iEs/T21iEseの場合	250mm (仕様により異なります)		
	工具選択方式	ランダム近回り			
	工具最大質量	2kg/本 (総質量22kg) / 3kg/本 (総質量33kg) : $\alpha$ -T21iEs/T21iE/T21iEL/T14iEs/T14iE/T14iELの場合 2kg/本 (総質量15kg) / 3kg/本 (総質量22kg) : $\alpha$ -T14iEs/T14iE/T14iEL/T14iEse/T14iEe/T14iELeの場合			
	工具交換時間(カット ツール カット)	1.8秒 (2kg/本設定の場合)			
	電動機	主軸電動機	5.5kW (10分定格) / 3.7kW (連続定格)		
		精度	一方向位置決め精度 (*1) 0.006/300mm : $\alpha$ -T21iEs/T21iE/T21iEL/T14iEs/T14iE/T14iELの場合 0.010/300mm : $\alpha$ -T21iEse/T21iEe/T21iELe/T14iEse/T14iEe/T14iELeの場合		
	繰返し位置決め精度 (*2)	±0.002mm			
制御部標準仕様 (注) $\alpha$ -T21iEs/T21iE/T21iEL/T14iEs/T14iE/T14iELの場合 * $\alpha$ -T21iEse/T21iEe/T21iELe/T14iEse/T14iEe/T14iELeの場合					
制御装置	FANUC Series 31i-A5 (☆)	拡張テープ編集	デュアル・チェック・セーフティ	A熱変位補正 (XYZ軸)	
制御装置	FANUC Series 31i-A (※)	クックエディタ	サブプログラム呼び出しM98, M198/M99	スキップG31	
基本制御軸数3軸 (X, Y, Z軸)		制御部一体形表示装置10.4"カラーLCD付 (*3)	カスタムマクロB G65, G66/G67	多段スキップG31P1~4	
同時制御軸数3軸		フローピクセッティング表示	穴明け用固定サイクルG73, G74, G76, G81~G89/G80	工具補正メモリC D/Hコード、形状/摩擦耗	
HRV制御		リーダー/パンチインタフェース	座標回転G68, G69	AI工具寿命管理	
早送り/バレル加減速		イーサネットインタフェース	円弧半径R指定	生産管理カウンタ	
リジッドタップM29		座標系設定G92	段取りファイル	AI輪郭制御I	
手動ハンドル送り		ワーク座標系G52~G59	マニュアルガイド (計測サイクル含む)	移動前ストロークリミットチェック	
プログラム記憶容量 (512Kbyte)		ワーク座標系48組追加G54.1	ダイナミックグラフィック表示	ストアドストロークチェック1	
登録プログラム個数1000個		レファレンス点復帰G28	プレイバック	ストアドストロークチェック2 G22/G23	
最速トルク加減速		ヘルカル補間	リジッドタップ戻し	カスタムPMC	
バックグラウンド編集 (複数プログラム同時編集)					
オプション (注) 機種、仕様によって選択できないオプションがあります。 ☆ : $\alpha$ -T21iEs/T21iE/T21iEL/T14iEs/T14iE/T14iEL					
ハイコラム100/200/300mm	スプラッシュガード天井基本カバー	F1桁送り	インバータタイム送りG93	小径深穴ドリルサイクル	
高速主軸24,000min <sup>-1</sup>	スプラッシュガード天井フルカバー	登録プログラム記憶容量 (2Mbyte)	プログラム記憶容量 (2Mbyte)	プログラマブルミラーイメージG51.1/G50.1	
センタースルークーラント仕様	ツールポットカバー	登録プログラム個数4000個	登録プログラム個数4000個	3次元座標変換G68/G69	
二面拘束ツーリング対応NC5-46/BBT30	クーラント装置 (タンク容量100 (140) *7, 200L)	アルファベットキー付き操作盤	アルファベットキー付き操作盤	極座標指令G16/G15	
DINツーリング対応DIN 69871-A30	機内洗浄付きクーラント装置 (タンク容量100 (140) *7, 200L)	各国語表示	ファスト・データサーバ (ATAフラッシュメモリ160MB付)	AI輪郭制御II	
機内灯	工具テーパー部洗浄装置	ファスト・データサーバ (ATAフラッシュメモリ160MB付)	メモリカード	先読みブロック数拡張	
状態表示灯 (3灯式)	切粉用エアブロー	ROBODRILL PROGRAM MANAGER 2 (パソコン用)	ROBODRILL PROGRAM MANAGER 2 (パソコン用)	高速スキップ	
工具長スイッチ	自動消火装置	ファスト・イーサネットボード	ファスト・イーサネットボード	外部トランス	
オイル自動潤滑	付加制御軸数1軸 (同時制御軸数4軸)	CIMPLICITY® DRILL MONITOR i (パソコン用)	CIMPLICITY® DRILL MONITOR i (パソコン用)	追加I/Oユニット	
グリス集中配管	付加制御軸数2軸 (同時制御軸数5軸) (☆)	AIツールモニタ	AIツールモニタ	FANUC LADDER-III (パソコン用)	
スプラッシュガード2枚扉:開口幅730mm	一方位置決めG60	工具位置オフセットG45~G48	ワーク座標系300組追加G54.1	CEマーク仕様	
( $\alpha$ -T21iE/T14iE/T21iEL/T14iE)	円筒補間G07.1	スケーリングG51/G50	スケーリングG51/G50	ロボット標準パッケージ	
スプラッシュガード2枚扉:開口幅1100mm	渦巻・円錐補間	図形コピーG72.1, G72.2	図形コピーG72.1, G72.2		
( $\alpha$ -T21iEL/T14iEL/T21iELe/T14iELe)	NURBS補間G06.2	割込み形カスタムマクロM96/M97	割込み形カスタムマクロM96/M97		
スプラッシュガード前面ドア自動開閉	増加速度制御				
スプラッシュガード側面自動ドア	5軸加工用工具先端点制御☆				
スプラッシュガード側面窓	5軸加工用工具径補正☆				
設置条件					
所要動力源	電源	AC200V~220V+10~-15% 3相50/60Hz±1Hz 10kVA *4			
	空気圧源	0.35~0.5MPa (0.5MPaを推奨) (ただしゲージ圧) 0.13m <sup>3</sup> /min (大気圧下流量) *5			
機械の大きさ	機械の高さ	2,236±10mm (ハイコラム指定のない場合)			
	所要床面の大きさ	995mm×2,210mm	1,565mm×2,040mm	2,115mm×2,040mm	
	機械質量	約1,950kg	約2,000kg	約2,100kg	

- \*1, \*2はJISB6201-1987に基づいて検査されています。 \*4 センタースルークーラント仕様は、+1kVA、工具テーパー部洗浄装置は+1kVA、付加1軸は最大で+1kVA、付加2軸は最大で+2kVA追加となります。1次電源は、8mm<sup>2</sup>以上のケーブルで接続して下さい。
- \*3 カラーLCDは、高精度な技術を駆使して開発されており、鮮明度・画質等に優れておりますが、画面の一部にドット欠けや常時点灯するドットが存在する場合があります。予めご了承下さい。
- \*5 センタースルークーラント仕様の場合は、+0.05m<sup>3</sup>/min追加となります。スプラッシュガード側面自動ドア付の場合は、0.4MPa以上が必要です。
- \*6 ご使用になる条件や設置環境によって、また、地震による転倒を防止するために、床面への機械固定 (アンカーの取付け) が必要となる場合があります。
- \*7  $\alpha$ -T21iEs/T14iEs/T21iEse/T14iEseの場合

## ファナック株式会社

本社 〒401-0597 山梨県忍野村 ☎ (0555)84-5555(代) FAX 84-5512 http://www.fanuc.co.jp

● お問合せ先 下記のロボドリルセールス担当にご相談下さい。

- 中央テクニカルセンタ 〒401-0597 山梨県忍野村 ☎ (0555)84-6171 FAX 84-5545
- 日野事業所 〒191-8509 日野市旭が丘3-5-1 ☎ (042)589-8919 FAX 589-8960
- 名古屋セールス支社 〒485-0077 小牧市西之島丁田1918-1 ☎ (0568)73-7881 FAX 73-3799
- 関西支社 〒559-0034 大阪市住之江区南港北1-3-41 ☎ (06)6614-2112 FAX 6614-3172
- 筑波支社 〒305-0856 つくば市観音台1-25-1 ☎ (029)837-1162 FAX 837-1165
- 北海道支社 〒069-0832 江別市西野幌114-6 ☎ (011)385-5080 FAX 385-5084
- 九州支社 〒869-1196 熊本県菊池郡菊陽町津久礼2570-2 ☎ (096)232-1315 FAX 232-3334
- 前橋テクニカルセンタ 〒371-0846 前橋市元総社町521-10 ☎ (027)251-8431 FAX 251-8330
- 東北テクニカルセンタ 〒981-3206 仙台市泉区明通4-5 ☎ (022)378-7756 FAX 378-7759
- ファナック学校 〒401-0501 山梨県山中湖村 ☎ (0555)84-6030 FAX 84-5540

- 本機の外観及び仕様は改良のため予告なく変更することがあります。
- 本カタログからの無断転載を禁じます。
- 本カタログに記載の写真はオプション仕様を含みます。
- 本カタログに記載された商品は「外国為替及び外国貿易法」に基づく「規制貨物」及び「規制技術」に該当します。従って本商品を輸出する場合には、同法に基づく許可が必要です。( $\alpha$ -T21iEse/T21iEe/T21iELe/T14iEse/T14iEe/T14iELeを除く)